



**ePowerFun.de**

**Bedienungsanleitung**  
eScooter ePF-3

02/2026



# INHALTSVERZEICHNIS

1. Einleitung.....	4
2. Bestimmungsgemäße Verwendung .....	4
3. Erklärung der Gefahrenzeichen und Signalwörter.....	4
4. Wichtige Sicherheits- und Warnhinweise .....	5
5. Verpackungsinhalt .....	10
6. Übersicht des eScooters .....	11
7. Übersicht des Lenkers.....	12
8. Versicherungspflicht .....	13
9. Vorbereitung .....	14
10. Inbetriebnahme und Funktionen.....	18
11. ePowerfun App.....	24
12. Transport, Wartung und Reinigung.....	25
13. Technische Daten.....	28
14. Garantie- und Gewährleistungsbestimmungen .....	29
15. Hinweise zur Entsorgung.....	30
16. Konformitätserklärung.....	31
17. FAQ und Tipps.....	32
18. Elektro- und Elektronikgeräte - Informationen für private Haushalte .....	38

# 1. Einleitung

Vielen Dank für Ihr Vertrauen in dieses ePowerFun.de Produkt. Sie haben sich mit dem Kauf eines ePowerFun eScooters für einen eScooter der Spitzenklasse entschieden. Bitte lesen Sie die folgenden Informationen sorgfältig durch, um sicherzustellen, dass Ihr eScooter stets zu Ihrer vollsten Zufriedenheit funktioniert. eScooter bedürfen einer aufmerksamen Behandlung und Pflege. Bitte lesen Sie diese Bedienungsanleitung aufmerksam durch, bevor Sie Ihren eScooter das erste Mal einsetzen. Sie enthält wichtige Hinweise für den Gebrauch, die Sicherheit und die Wartung des Produkts. Dadurch schützen Sie sich und verhindern Schäden am Produkt.

Bewahren Sie diese Bedienungsanleitung auf und geben Sie sie an einen eventuellen Nachbesitzer weiter.

## 2. Bestimmungsgemäße Verwendung

Dieses Fahrzeug ist ein für eine Person konzipiertes Elektrokleinstfahrzeug (eScooter) zur Personenbeförderung, die bauartbedingte Höchstgeschwindigkeit beträgt 20 km/h. Es handelt sich nicht um ein Sportgerät.

Der eScooter ist für den persönlichen Gebrauch geeignet, nicht für einen gewerblichen Verleih oder Lieferservice. Er unterliegt den Vorschriften der länderspezifischen Straßenverkehrsordnung. Verwenden Sie den eScooter ausschließlich wie in dieser Bedienungsanleitung beschrieben. Hierzu gehören auch die Einhaltung aller Angaben in der technischen Dokumentation sowie die Beachtung der länderspezifischen Gesetze und Verordnungen. Andere als die hier beschriebene Verwendung gilt als nicht bestimmungsgemäß und kann zu Sach- und Personenschäden führen. Wir empfehlen dringend bei der Benutzung geeignete Schutzausrüstung zu tragen. Der Hersteller oder Inverkehrbringer übernimmt keine Haftung für Schäden, die durch nicht bestimmungsgemäßen Gebrauch, unsachgemäßen Gebrauch oder Veränderungen am eScooter entstanden sind.

## 3. Erklärung der Gefahrenzeichen und Signalwörter

In dieser Bedienungsanleitung werden folgende Gefahrenzeichen und Signalwörter verwendet:



**WARNUNG!** Wichtige Informationen, um Verletzungen und Personenschäden zu vermeiden.



**ACHTUNG!** Wichtige Informationen, um Sachschäden und Schäden am Produkt zu vermeiden.



**HINWEIS!** Wichtige und weiterführende Informationen und Hinweise für den Gebrauch des eScooters.

## 4. Wichtige Sicherheits- und Warnhinweise



### WARNUNG!

#### ALLGEMEIN

- Lesen Sie die Informationen in dieser Bedienungsanleitung sorgfältig durch, um Risiken zu minimieren. Beachten Sie, dass auch unter Beachtung aller Sicherheits- und Warnhinweise ein gewisses Restrisiko bei der Benutzung des eScooters besteht.
- Personen mit verringerter physischer, sensorischer oder geistiger Fähigkeit sowie praktischer Unerfahrenheit oder Unkenntnis wird von der Benutzung des eScooters dringend abgeraten.
- Den eScooter nicht bei eingeschränktem Gleichgewichtssinn benutzen.
- Kein Spielzeug. Nicht geeignet für Personen unter 14 Jahren.
- Nicht direkt in Frontlicht, Rücklicht oder Blinker des eScooters blicken. Mögliche Augenschädigung durch grelles Licht.
- Die Lichter können bei gefährdeten Personen epileptische Anfälle auslösen.
- Zubehörteile und Verpackungsmaterial von Säuglingen, Kleinkindern und Tieren fernhalten. Erstickungs- und Verletzungsgefahr.
- Keine Zubehörteile und/oder Teile des eScooters in Körperöffnungen wie Mund, Ohren oder Augen einführen.
- Veränderungen und Modifikationen am eScooter dürfen nicht durchgeführt werden.
- Reparatur- und Instandsetzungsaufgaben dürfen nur durch Fachpersonal durchgeführt werden.
- Gemäß, in Deutschland gültiger, StVZO hat sich jeder Teilnehmer des öffentlichen Straßenverkehrs so zu verhalten, dass kein anderer Verkehrsteilnehmer gefährdet, geschädigt, belästigt bzw. behindert wird. Um Ihren eScooter im öffentlichen Straßenverkehr betreiben zu dürfen, muss er den gesetzlichen Richtlinien entsprechen. Grundsätzlich muss der eScooter mit zwei voneinander unabhängig funktionierenden Bremsen, mit einer Klingel und mit einer bauartgeprüften Lichtausstattung ausgerüstet sein.
- Erkundigen Sie sich vor der Inbetriebnahme Ihres eScooters über die aktuellen rechtlichen Grundlagen Ihrer Region. Wenden Sie sich dazu an die zuständigen Behörden.
- Der eScooter ist mit einem Lithium Ionen Akku ausgestattet. Bitte beachten Sie, dass es in einigen Ländern gesondert Vorschriften für den Transport von Lithium Ionen Akkus gibt.



## **WARNUNG!**

### **VOR DEM FAHREN**

- eScooter vor jeder Fahrt gemäß dieser Bedienungsanleitung überprüfen.
- Umweltbedingungen (Temperaturen) für den Betrieb, das Laden und die Aufbewahrung des eScooters können den technischen Daten entnommen werden.
- Temperaturen außerhalb des Bereiches können die Ladekapazität und Lebensdauer von eScooter und Akku mindern, sowie Schäden am eScooter bewirken.
- Verriegelung an der Lenksäule vor jeder Fahrt prüfen. Die Verriegelung muss eingerastet sein, da sich ansonsten unter bestimmten Umständen der eScooter beim Fahren zusammenklappen kann.
- Prüfen Sie vor jeder Fahrt, dass alle Schrauben und Bolzen fest angezogen sind.
- Bei jeder Fahrt einen Schutzhelm sowie geeignetes Schuhwerk und zusätzliche Schutzausrüstung wie Schutzbrille, Knie-, Ellbogen- und Gelenkschützer tragen.
- Keine lose Kleidung oder offene Schnürsenkel tragen.
- Die maximale Tragfähigkeit (siehe techn. Daten) des eScooters nicht überschreiten.
- Sind sichtbare Schäden am eScooter, am Netzkabel oder am Stecker vorhanden, darf der eScooter nicht verwendet werden.



## **WARNUNG!**

### **BEIM FAHREN**

- Immer auf die unmittelbare Umgebung achten, um sich und andere nicht zu gefährden.
- Passen Sie Ihre Geschwindigkeit immer der aktuellen Situation an.
- Berühren Sie während der Fahrt keine sich in Bewegung befindlichen Teile, um Verletzungen zu vermeiden.
- eScooter niemals unter Einfluss von Drogen und/oder Alkohol verwenden.
- Niemals freihändig fahren.
- Kein Headset und keine Kopf- oder Ohrhörer beim Fahren verwenden, da diese die Umgebungsgeräusche übertönen können.
- Beim Fahren keine Smartphones oder Tablets bedienen.
- Grundsätzlich darauf achten, nicht abgelenkt oder in der Bewegungsfreiheit eingeschränkt zu sein, z. B. durch Tragen schwerer Gegenstände.
- eScooter bei Fahrten mit dem Auto unter Berücksichtigung ladungsrelevanter Sicherheitsaspekte nur im Kofferraum lagern.
- Unebene Oberflächen, Schlaglöcher, rissige oder schlüpfrige Oberflächen oder Hindernisse vermeiden.
- Nicht auf gefrorenem, öligem oder unbefestigtem Untergrund fahren.

- Nicht bei starkem Regen, Schnee, Eis und Gewitter fahren.
- Nicht durch stehendes Wasser oder Pfützen tiefer als 2 cm fahren.
- Nicht auf Autobahnen oder Gleisen fahren.
- Verkehrsregeln jederzeit einhalten.
- Nie mit mehr als einer Person gleichzeitig fahren.
- Auf niedrige Objekte achten. Es drohen (Kopf-)Verletzungen.
- Keine Personen oder Gegenstände auf dem Lenker abstellen.
- Keine Gegenstände an den Lenker hängen.
- Der eScooter ist nicht zum Springen oder zur Durchführung riskanter Manöver geeignet.
- Keine Treppen oder steile Hänge hinauf oder hinunter fahren.
- Beim Bergabfahren nicht beschleunigen.
- Die Nutzung der Bremsen sollte immer so erfolgen, dass ein Blockieren der Räder vermieden wird. Verletzungsgefahr sobald Räder blockieren.
- Gashebel nicht beim Schieben des eScooters betätigen.
- Beim Fahren und nach der Fahrt die Scheibenbremse und den Motor nicht berühren.
- Die Reifen nach einem Bremsvorgang nicht berühren.
- Vermeiden, dauerhaft auf das hintere Schutzblech zu treten.
- Bremse und Gashebel nicht gleichzeitig betätigen.



## **WARNUNG!**

### **ELEKTRONIK/LADEGERÄT**

- Darauf achten, dass weder Wasser noch andere Flüssigkeiten in die inneren Komponenten des eScooter gelangen. Die Elektronik/Akkus des eScooters könnten dadurch permanent beschädigt werden.
- Niemals das Ladegerät sowie das Gehäuse des eScooters öffnen.
- Das Ladegerät nicht mit nassen Händen anfassen.
- eScooter und/oder Ladegerät nicht kurzschließen.
- Darauf achten, dass das Netzkabel nicht geknickt, gequetscht oder anders beschädigt wird.
- Keine beschädigten Netzkabel und/oder Netzstecker verwenden.
- Das mitgelieferte Ladegerät nur an geeigneten und fachgerecht installierten Netzsteckdosen verwenden. Hierzu die Angaben auf dem Typenschild des Ladegeräts beachten.
- Defekte oder lockere Netzsteckdosen meiden.
- Im Fall eines Ladegerät-Defektes an den Kundenservice wenden.
- Ausschließlich das mitgelieferte und vom Hersteller zugelassene Ladegerät verwenden, um den Akku zu laden.
- Defektes Ladegerät nur gegen ein baugleiches Ladegerät austauschen.
- Display nicht mit spitzen Gegenständen berühren.

- Keinen starken Druck auf das Display ausüben.
- eScooter und Ladegerät keinen unnötigen Stößen aussetzen.
- eScooter und Ladegerät nicht fallen lassen.
- Darauf achten, dass das Netzkabel sicher verlegt ist, um Verletzungen oder der Beschädigung eines Kabels vorzubeugen.
- Knoten oder Schlaufen im Netzkabel vermeiden.
- Der eScooter erwärmt sich beim Laden. Dies ist normal.
- Nach dem Laden das Ladegerät von der Steckdose und vom eScooter trennen.



## **WARNUNG!**

### **AKKU**

- Laden Sie den eScooter niemals unbeaufsichtigt.
- Wenn der eScooter länger nicht in Betrieb ist, lagern sie ihn am besten bei einem Akkustand von 4 Balken. Vermeiden Sie eine längere Lagerung mit ganz leerem oder ganz vollem Akku. Prüfen Sie den Ladestand ca. alle 4 Wochen und laden ggf. bis auf 4 Balken nach, um einer Beschädigung des Akkus vorzubeugen.
- Nach Beendigung des Ladevorgangs das Ladegerät vom Akku/eScooter entfernen. Lassen Sie das Ladegerät nicht dauerhaft angeschlossen.
- eScooter nicht verwenden oder laden, wenn der Akku beschädigt ist oder ausläuft.
- Hautkontakt mit dem eScooter und/oder Akku vermeiden, falls der Akku ausläuft. Schutzhandschuhe tragen, wenn sich in einem solchen Fall die Berührung des eScooters/eScooters nicht vermeiden lässt.
- Bei Hautkontakt mit der Akkuflüssigkeit sofort gründlich Hände waschen.
- Bei Augenkontakt Augen mit reichlich Wasser spülen und umgehend einen Arzt konsultieren.
- eScooter oder Akku nicht für längere Zeit in direktem Sonnenlicht stehen lassen.
- eScooter oder Akku nie ins Feuer werfen.
- eScooter oder Ladegerät während des Betriebs oder beim Laden aufgrund von Überhitzungsgefahr nicht abdecken.
- Bei Rauchentwicklung, ungewöhnlichen Geräuschen oder Gerüchen sofort alle Aktivitäten beenden und das Ladegerät aus der Steckdose ziehen. Durch qualifiziertes Servicepersonal prüfen lassen.
- Niemals das Gehäuse zerlegen oder durchstechen.
- Eine zu hohe Ladespannung kann zur Entzündung des Akkus führen.
- Überladung bzw. Tiefentladung kann die Lebensdauer des Akkus beeinträchtigen.
- Der Akku erreicht erst nach mehreren Ladezyklen seine volle Kapazität.
- Akku nicht nach jedem Gebrauch vollständig aufladen, um die Lebensdauer zu verlängern.
- eScooter nicht längere Zeit (mehrere Wochen) mit ganz vollem oder ganz entladene Akku stehen lassen.

## ACHTUNG!

### **AKKUTAUSCH NACH UNFALL MIT ANDEREM KFZ**

Bei einem Unfall mit einem anderen KFZ und einem eScooter können sehr hohe Kräfte auftreten, die möglicherweise auf den Akku einwirken und die Sicherheit des Akkus beeinträchtigen. Während äußere Beschädigung, wie z.B. sichtbare Risse in der Akkühülle, Dellen, Verformungen oder Kratzer schnell festzustellen sind, können innere Schäden nach einem Unfallereignis oft nicht direkt auffallen. Innere Schäden können die Zellen des Akkus selbst, elektrische Verbindungen oder elektronische Bauteile betreffen. Aus Sicherheitsgründen muss zur Vermeidung einer Selbstentzündung des Akkus, nach einem Unfall mit Krafteinwirkung auf das Chassis des eScooters der betroffene Akku, auch bei nicht sichtbarer Beschädigung erneuert werden. Der verunfallte Akku darf nicht mehr verwendet oder aufgeladen werden und muss fachgerecht ausgetauscht werden.

Der verunfallte Akku ist sachgemäß zu entsorgen, bitte beachten Sie hierzu auch die Hinweise am Ende dieser Anleitung.

## ACHTUNG!

### **NACH DEM FAHREN**

- Umweltbedingungen (Temperaturen) für den Betrieb, das Laden und die Aufbewahrung des eScooters können den technischen Daten entnommen werden.
- Temperaturen außerhalb des Bereiches können die Ladekapazität und Lebensdauer von eScooter und Akku mindern sowie Schäden am eScooter bewirken.
- eScooter nicht in der Nähe einer Wärmequelle lagern, um Fehlfunktionen, sowie einer möglichen Explosion des Akkus vorzubeugen.
- eScooter von offenen Flammen fernhalten, um eine mögliche Explosion des Akkus zu vermeiden.
- eScooter bei Nichtbenutzung in einem trockenen und kühlen Innenraum lagern.
- eScooter nicht für längere Zeit im Freien und bei Temperaturen unter 0 °C abstellen.

## 5. Verpackungsinhalt

Packen Sie Ihren eScooter aus und überprüfen Sie die Vollständigkeit des Verpackungsinhalts.

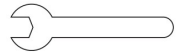
- ePowerFun.de eScooter
- Bedienungsanleitung
- Ladegerät
- Montagewerkzeug inkl. Schrauben
- Eine Datenbestätigung zur ABE für die Vorlage bei der Versicherung
- 2 x Schlüsselkarte
- 2 x seitlicher Reflektor



4 x Innensechskantschlüssel



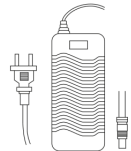
1 x Maulschlüssel



8 x Innensechskantschraube



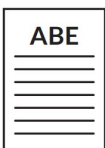
1 x Ladegerät



2 x seitlicher Reflektor



1 x ABE Datenbescheinigung



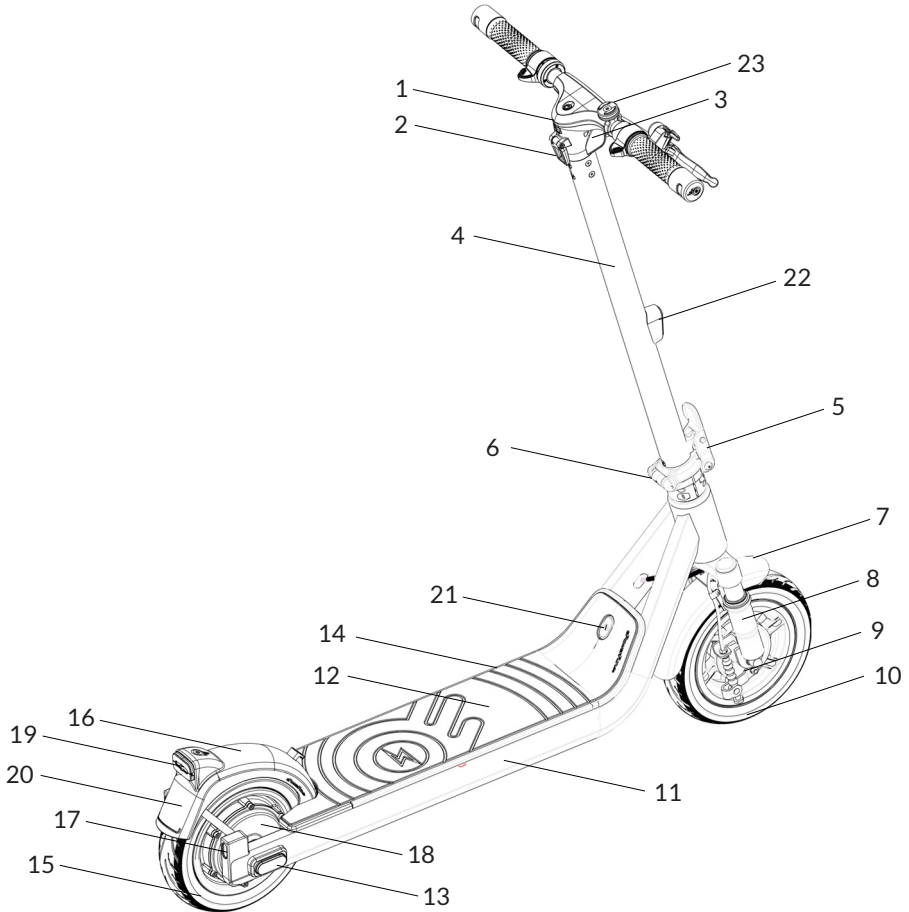
2 x Schlüsselkarte



1 x Ventilverlängerung

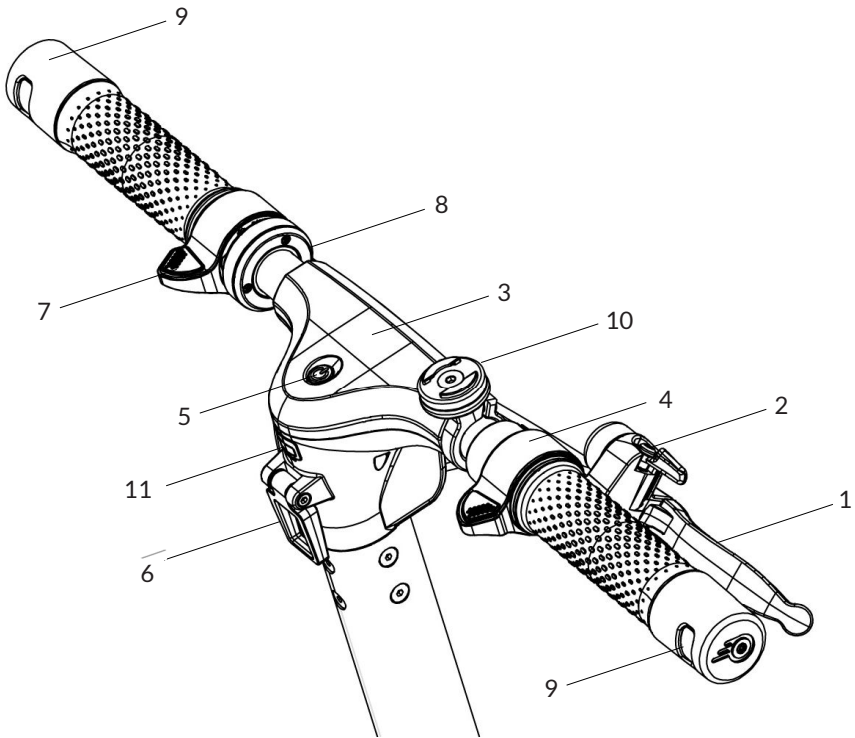


## 6. Übersicht des eScooters



- |                              |   |
|------------------------------|---|
| 1. Lenker                    | 13. Reflektor                           |
| 2. Haken zum Zusammenklappen | 14. Ständer                             |
| 3. Frontlicht                | 15. Reifen hinten                       |
| 4. Lenksäule                 | 16. Hinteres Schutzblech                |
| 5. Lenksäulenverriegelung    | 17. Hintere Blinker                     |
| 6. Faltmechanismus           | 18. Antriebsmotor                       |
| 7. Vorderes Schutzblech      | 19. Heckleuchte mit Reflektor           |
| 8. Federgabel vorne          | 20. Fläche für Versicherungskennzeichen |
| 9. Trommelbremse             | 21. Ladebuchse                          |
| 10. Reifen vorne             | 22. Reflektor vorne                     |
| 11. Akku                     | 23. SP CONNECT Halterung                |
| 12. Trittbrett               |   |

## 7. Übersicht des Lenkers



1. Bremshebel
2. Klingel
3. LCD-Display inkl. Akkuanzeige, Lichtanzeige, Geschwindigkeitsanzeige
4. Gashebel
5. Ein-/Ausschalter
6. Haken zum Zusammenklappen
7. e-Bremse
8. Blinkerschalter
9. Vordere Blinker
10. SP CONNECT Halterung
11. USB-C Stromanschluss

## 8. Versicherungspflicht

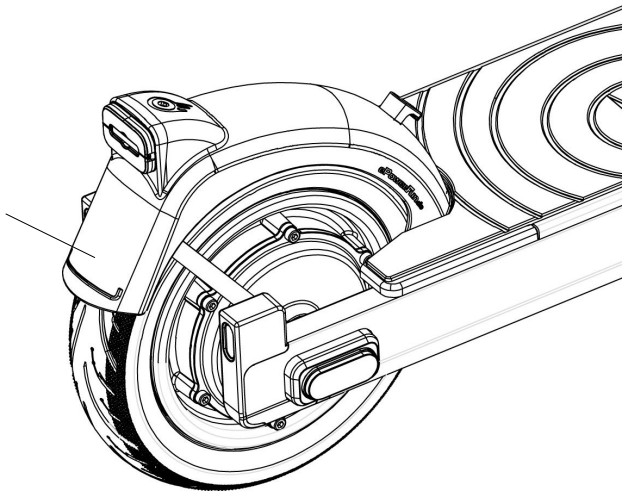
Bitte beachten Sie, dass für diesen eScooter eine Versicherungspflicht in Deutschland gilt. Hierfür benötigen Sie eine „Versicherungsplakette für Elektrokleinstfahrzeuge“, die gut sichtbar am eScooter angebracht werden muss. Sie erhalten solche Plaketten bei den gängigen KFZ-Versicherern.

Dieser eScooter wird mit einer ABE ausgeliefert, die Sie ggf. bei der Anmeldung für die Versicherung dem Versicherer vorlegen müssen.

### HINWEIS!

Wenn Sie auf öffentlichen Straßen in Deutschland mit diesem eScooter ohne Versicherung fahren, machen Sie sich strafbar. Besorgen Sie sich deshalb vor der ersten Fahrt eine gültige Versicherung und befestigen Sie das Versicherungskennzeichen an der dafür vorgesehen Stelle, damit dieses immer gut erkennbar ist.

Fläche für  
Versicherungskennzeichen



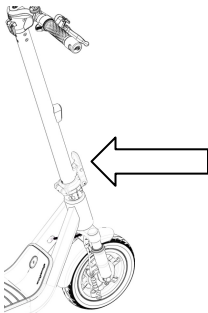
## 9. Vorbereitung

### Aufklappen

Klappen Sie die Lenksäule auf und stellen Sie den eScooter mit Hilfe des Ständers sicher auf eine ebene Oberfläche. Vergewissern Sie sich, dass die Lenksäulenverriegelung eingerastet ist.

### ! ACHTUNG!

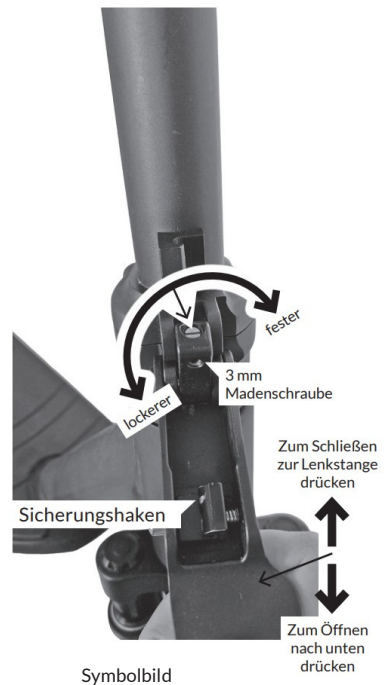
Die Lenksäulenverriegelung muss fest sitzen und sich nur mit Kraft öffnen und schließen lassen. Dies kann über die Schlitzschraube unter der Verriegelung mit einem Schlitzschraubendreher eingestellt werden. Achten Sie darauf, dass der Sicherungshaken richtig eingerastet ist.



### Einstellung des Klappmechanismus

Lösen Sie zuerst die Madenschraube gegen den Uhrzeigersinn. Mit einem Schlitzschraubendreher die innenliegende Schlitzschraube schrittweise, mit je 1/4 Umdrehung, drehen bis der Mechanismus fest schließt!

Zum Abschluss die Madenschraube wieder im Uhrzeigersinn festziehen.



### ! WARNUNG!

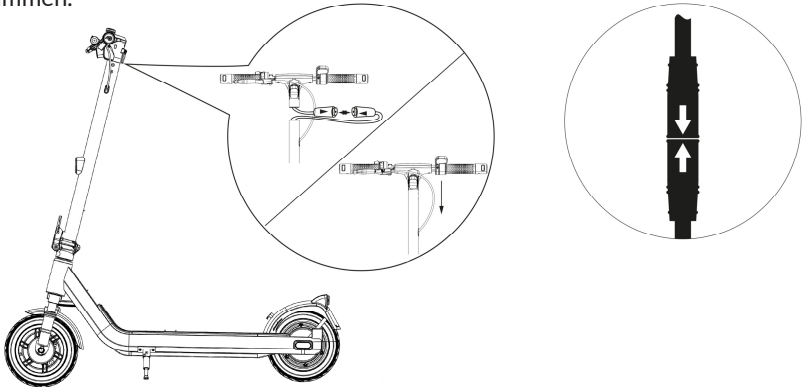
Die Lenksäulenverriegelung muss fest sitzen und der Verriegelungshaken muss eingerastet sein, da sich ansonsten unter bestimmten Umständen der eScooter beim Fahren zusammenklappen kann.

## Lenker montieren

Verbinden Sie das Kabel aus der Lenkersäule mit dem Kabel aus dem Lenker. Schieben Sie dann den Lenker auf die Lenksäule.

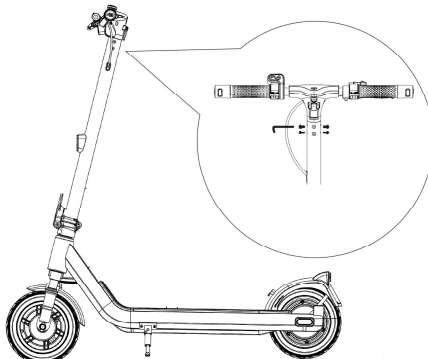
### ! ACHTUNG!

Bei der Montage des Lenkers dürfen keine Kabel eingeklemmt werden. Achten Sie darauf, dass die Stecker richtig verbunden werden. Die Pfeile auf den Steckern müssen übereinstimmen.



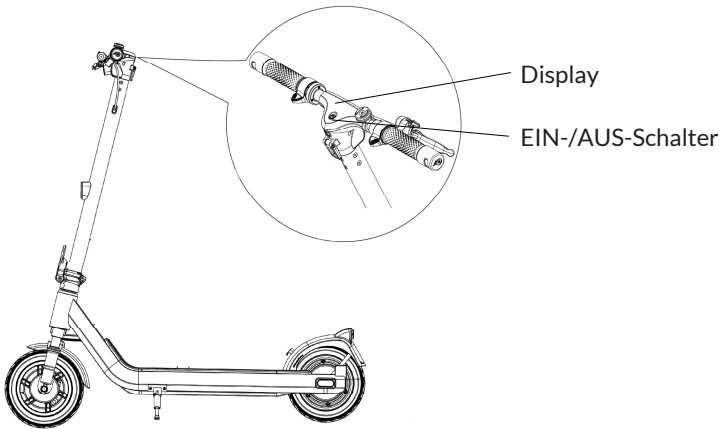
### i HINWEIS!

Achten Sie bei der Montage des Lenkers auf die richtige Position. Befestigen Sie den Lenker mit Hilfe der mitgelieferten 6 Schrauben sicher auf der Lenksäule. Gehen Sie sicher, dass die 6 Schrauben mit dem mitgelieferten Werkzeug fest angezogen sind.



## Funktionsprüfung

Vergewissern Sie sich, dass der eScooter ein-/ und ausgeschaltet werden kann.



## Luftdruck prüfen

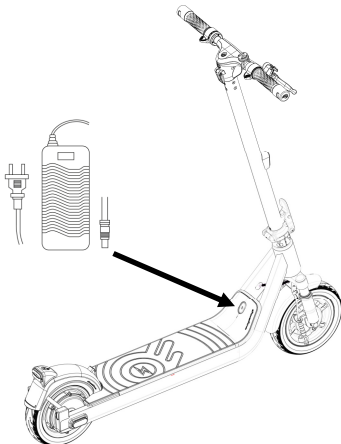
Prüfen Sie den Luftdruck der Reifen.

## Akku laden

Stellen Sie den eScooter mit Hilfe des Ständers sicher auf eine ebene Oberfläche.

## WARNUNG!

Laden Sie den eScooter niemals unbeaufsichtigt.



Verbinden Sie den Ladestecker des Ladegerätes mit der Ladebuchse des eScooters.

Diese befindet sich mittig auf der vorderen Trittbrettverlängerung.

## Anzeige Ladestand

Der Ladestand des ePF-3 kann am Display abgelesen werden. Am Display zeigt die Akkuanzeige unterhalb der Geschwindigkeitsanzeige bei vollem Akku das Batteriesymbol mit insgesamt 5 Balken an.

### ACHTUNG!

Vergewissern Sie sich, dass die Ladebuchse komplett trocken ist und keine Wasserrückstände aufweist.

Gehen Sie sicher, dass der eScooter ausgeschaltet ist. Verbinden Sie den DC-Stecker des mitgelieferten Ladegeräts mit der Ladebuchse am eScooter. Stecken Sie danach den Netzstecker in eine Steckdose.

### HINWEIS!

Wenn die rote LED am Ladegerät leuchtet, wird der Akku geladen. Bei vollem Akku leuchtet die LED grün.

### ACHTUNG!

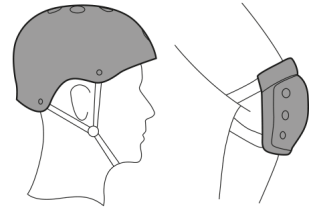
Ziehen Sie nach Beendigung des Ladevorgangs den Netzstecker aus der Steckdose. Ziehen Sie den DC-Stecker des Ladegeräts aus dem eScooter und verschließen Sie die Ladebuchse wieder mit der Abdeckung.

### HINWEIS!

Wenn der eScooter länger nicht in Betrieb ist, lagern sie ihn am besten bei einem Akkustand von 4 Balken. Vermeiden Sie eine längere Lagerung mit ganz leerem oder ganz vollem Akku. Prüfen Sie den Ladestand ca. alle 4 Wochen und laden ggf. bis auf 4 Balken nach, um einer Beschädigung des Akkus vorzubeugen.

## 10. Inbetriebnahme und Funktionen

Ist der Akku vollgeladen, können Sie mit Ihrer ersten Fahrt beginnen.



### ! ACHTUNG!

Wir empfehlen Ihnen dringend, bei jeder Fahrt einen Schutzhelm sowie geeignetes Schuhwerk und zusätzliche Schutzausrüstung wie Schutzbrille, Knie-, Ellbogen- und Gelenkschützer zu tragen. Tragen Sie ebenfalls keine lose Kleidung oder offene Schnürsenkel. Vor der ersten Fahrt sollten Sie sich mit Ihrem eScooter vertraut machen. Suchen Sie sich eine weitläufige, ebene Fläche ohne Hindernisse um die ersten Fahrversuche zu unternehmen.

### ! ACHTUNG!

Prüfen Sie vor jeder Fahrt, ob der eScooter in einem einwandfreien Zustand ist. Insbesondere sollten Sie vor jeder Fahrt folgende Dinge prüfen:

- Ist die Verriegelung an der Lenksäule eingerastet? Die Verriegelung muss eingerastet sein, da sich ansonsten unter bestimmten Umständen der eScooter beim Fahren zusammenklappen kann.
- Sind alle Schrauben und Bolzen fest angezogen? Insbesondere die Schrauben in der Lenksäule, die den Lenker fixieren?
- Funktionieren beide Lichter vorne und hinten?
- Wird die maximale Tragfähigkeit (siehe techn. Daten) des eScooters nicht überschritten?
- Sind sichtbare Schäden am eScooter vorhanden?
- Ist die Versicherungsplakette ordnungsgemäß angebracht und sichtbar?

## Display

Auf dem Display werden die wichtigsten Funktionen Ihres eScooters angezeigt.

Diese sind:

- Die aktuelle Geschwindigkeit in km/h
- Der aktuelle Ladezustand des Akkus in %\*
- Anzeige der Lichtfunktion An/Aus
- Anzeige des Fahrmodus
- Anzeige aktivierter Blinker

\* Ladebalken gefüllt: 100%

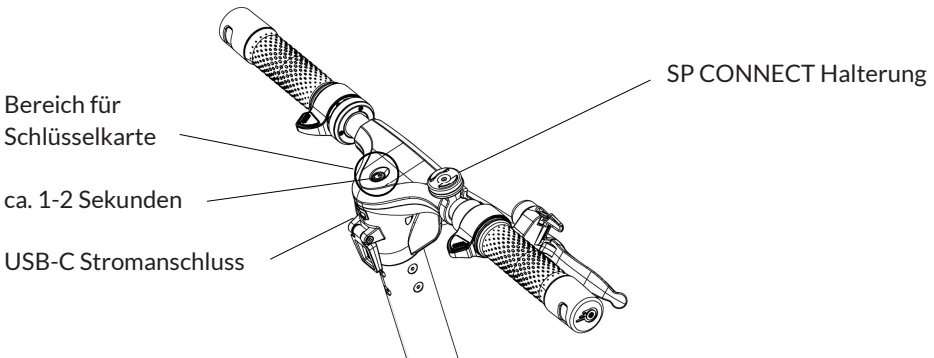
Nur noch 1 Ladebalken: Akku wieder aufladen

Wird im eingeschalteten Zustand der eScooter über eine Dauer von 5 Sekunden nicht bewegt und keine Bremse betätigt, wechselt die Geschwindigkeitsanzeige im Display auf den aktuellen Akkuladezustand in Prozent. Sobald der eScooter sich wieder in Bewegung setzt, wechselt die Anzeige zurück auf die aktuelle Geschwindigkeit. Bei einem Ladezustand von 100% erscheint im Display „FU“

## Einschalten des eScooters

Der ePF-3 ist mit einer elektronischen Schlüsselkarte gesichert. Zum Einschalten des eScooter gehen Sie wie folgt vor:

1. Betätigen Sie den Ein-Ausschalter für 1-2 Sekunden.
2. Das Display leuchtet auf und zeigt ein „P“.
3. Halten Sie die elektronische Schlüsselkarte direkt mittig über den EIN/AUS-Schalter.
4. Display zeigt nun die Geschwindigkeit „00“ und der eScooter ist fahrbereit.



## Funktion des Ein-/Ausschalters

- 1 x langes Betätigen (ca. 1-2 Sekunden) schaltet den eScooter ein.
- Im Betrieb 1 x langes Betätigen (ca. 1-2 Sekunden) schaltet den eScooter aus.
- Im Betrieb 1 x kurz drücken schaltet die Beleuchtung ein oder aus.
- Im Betrieb 2 x schnelles Drücken schaltet den Fahrmodus um
  - Anzeige S: Maximale Geschwindigkeit 20 km/h und maximale Beschleunigung
  - Anzeige D: Maximale Geschwindigkeit 20 km/h aber mit reduzierter Beschleunigung (Stromsparmodus)
  - Anzeige Eco: Maximale Geschwindigkeit 6 km/h – Schiebehilfe

## USB-C Stromanschluss

Der USB-C Stromanschluss dient zur optionalen Stromversorgung eines Mobiltelefons. Der Ausgang liefert 5V/0,5A und verhindert die schnelle Entladung bei stromintensiven Anwendungen wie z.B. GPS Navigation.



Die maximale Höchstgeschwindigkeit in Modus **D** und **S** kann in der ePF-App eingestellt werden.

## Elektronische Schlüsselkarte

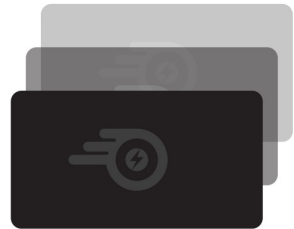
Der ePF-3 ist mit einer elektronischen Schlüsselkarte ausgestattet. Im Lieferumfang sind 2 Schlüsselkarten enthalten, die beide aktiviert sind. Bei aktivierter elektronischer Schlüsselfunktion muss der eScooter vor jeder Fahrt durch Anhalten einer der elektronischen Schlüsselkarten freigegeben werden (siehe Einschalten des eScooters).

Sie können diese Funktion komplett deaktivieren, einzelne Karten hinzufügen oder einzelne Karten entfernen.

## Deaktivieren aller Karten

Sie können die elektronische Schlüsselfunktion ganz deaktivieren, indem Sie alle Karten auf einmal deaktivieren. Dazu gehen Sie wie folgt vor:

1. eScooter einschalten
2. eScooter freigeben durch Anhalten der elektronischen Schlüsselkarte
3. Unmittelbar danach 12x den An-/Ausschalter drücken



Alle Karten sind nun gelöscht und der eScooter kann, ohne eine Karte anzuhalten eingeschaltet und gefahren werden.

## Karte anmelden

Um die elektronische Schlüsselfunktion zu aktivieren, muss mindestens eine Karte aktiviert sein. Sie können bis zu 4 Karten anmelden.

1. eScooter einschalten (ggf. durch Karte anhalten freigeben)
2. Jetzt 5x den Ein-/Ausschalter drücken
3. Display zeigt „Add“
4. Karte, die Aktiviert werden soll, an das Display halten
5. Es ertönen zwei Bestätigungstöne, die Karte ist nun aktiviert.



Für weitere Karten wiederholen Sie diesen Vorgang.  
(Zum Verlassen des Aktivierungsmodus den eScooter ausschalten)

## Einzelne Karte abmelden

Zum Abmelden einer einzelnen Karte gehen Sie wie folgt vor:

1. eScooter einschalten und durch Karte freigeben
2. Jetzt 6x den Ein-/Ausschalter drücken
3. Display zeigt „dEL“
4. Zu löschende Karte vor das Display halten
5. Es ertönen zwei Bestätigungstöne, diese Karte ist nun deaktiviert



Weitere noch aktive Karten funktionieren weiterhin.  
(Zum Verlassen des Abmeldemodus den eScooter ausschalten)

### HINWEIS!

Wenn Sie alle aktiven Karten verlieren und die elektronische Schlüsselfunktion aktiv ist, muss der Scooter in die Werkstatt. Es ist nicht möglich die Karte bei gesperrtem eScooter zu deaktivieren. Daher empfehlen wir eine Karte an einem sicheren Ort zu verwahren.

Sie können neue Karten kaufen und aktivieren.

Wenn Sie eine Karte verloren haben, deaktivieren Sie alle Karten (siehe oben) und aktivieren dann die verbleibenden (oder neue) Karten erneut. Dadurch ist die verlorene Karte entfernt.

## Fahren

Klappen Sie den Ständer nach oben und drücken Sie ca. 1-2 Sekunden lang den Ein-/Ausschalter. Das Display leuchtet auf und der eScooter ist einsatzbereit.

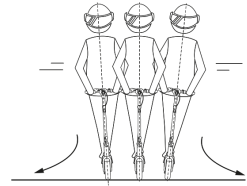
### HINWEIS!

Der ePF-3 ist standardmäßig auf KICK-START eingestellt. D. h. Aus Sicherheitsgründen kann der Motor erst ab einer Geschwindigkeit von ca. 3 Km/h aktiviert werden. Zum Starten stellen sie sich mit einem Bein auf das Trittbrett und stoßen Sie sich mit dem anderen Bein ab. Sobald Sie sich abgestoßen haben können Sie mit Hilfe des rechten Daumens vorsichtig den Gashebel betätigen und den zweiten Fuß auf das Trittbrett stellen.

## Lenken

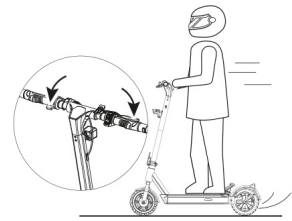
Durch leichte Drehung des Lenkers nach links oder rechts und zusätzlicher Gewichtsverlagerung können Sie den eScooter lenken.

Nach Beendigung Ihrer Fahrt, schalten Sie den eScooter wieder aus.



## Bremsen

Verwenden Sie zum Bremsen den rechten Bremshebel oder die linke Daumenbremse. Die beiden Brems-systeme weisen systembedingt ein unterschiedliches Bremsverhalten auf. Betätigen Sie deshalb die Bremsen immer mit Vorsicht und machen Sie sich mit der Wirkungsweise der zwei Bremsen vertraut.



## HINWEIS!

Die linke Daumenbremse betätigt nur die elektrische Hinterradbremse.

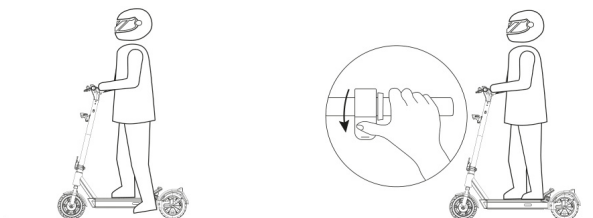
Der rechte Bremshebel betätigt gleichzeitig die vordere Trommelbremse und die elektrische Hinterradbremse.

## KICK-START und ZERO-START

### WARNUNG!

Nur für geübte Fahrer: In der ePowerFun App können Sie von KICK-START auf ZERO-START umschalten. Im ZERO-START Modus kann der eScooter durch Drücken des Geschwindigkeitsreglers gestartet werden, ohne den eScooter anzuschieben. Dies birgt die Gefahr eines unbeabsichtigten Losfahrens durch unbeabsichtigtes Betätigen des Geschwindigkeitsreglers.

Wir empfehlen den Scooter immer mit KICK-START zu verwenden, um ein unbeabsichtigtes Losfahren sicher zu vermeiden.

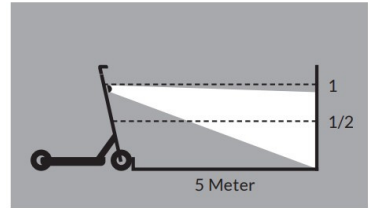


## Einstellung des Frontscheinwerfers

Um dein eScooter-Licht richtig einzustellen und für optimale Sichtbarkeit sowie Sicherheit zu sorgen, haben wir hier ein paar hilfreiche Tipps.

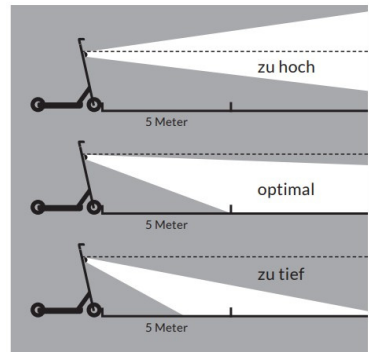
### Mauertest

Stelle deinen eScooter etwa fünf Meter vor eine Wand. Miss die Höhe deines Scheinwerfers und markiere diese an der Wand. Schalte dann das Licht ein und achte darauf, dass der Lichtkegel unter deiner Markierung bleibt. So vermeidest du, dass dein Licht andere Verkehrsteilnehmer blenden könnte.



### Hell-Dunkel-Grenze

Im Dunkeln kannst du auf einer geraden Strecke testen, ob dein Licht den Weg gut ausleuchtet, ohne andere zu blenden. Der helle Bereich sollte den Boden und den Weg vor dir deutlich sichtbar machen, ohne in die Augen von Fußgängern oder in die Baumkronen zu strahlen.



## 11. ePowerfun App

Jetzt bei Google Play... 

Laden im App Store..... 

Im App Store (Apple) und im Google Play Store (Android) steht unsere eigene APP kostenlos zur Verfügung. Der Code für die erste Nutzung lautet **888888** - also sechs-mal die 8. Danach kann der Code geändert werden.

### Die Funktionen:

- Wegfahrsperrung (elektrische Blockade)
- Einstellung der maximal erreichbaren Höchstgeschwindigkeit zwischen 6km/h und 20km/h wählbar
- Ein-/Ausschalten des Blinkertons
- Einstellung des Ansprechverhaltens der elektronischen Bremse und des Geschwindigkeitsreglers.
- Aktivierung der Zero-Start-Funktion



### **WARNUNG!**

Lesen Sie die Hinweise unter „Fahren“ und „KICK-START und ZERO-START“

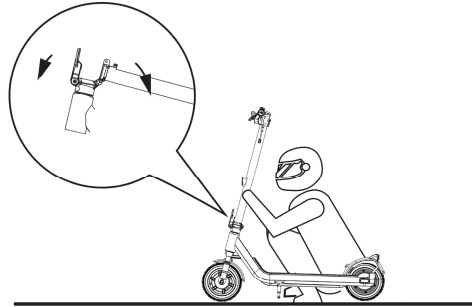
Anzeige folgender Informationen:

- Geschwindigkeit
- Batteriestand in %
- Distanz der bisherigen Tour
- Gesamtdistanz
- Spannung des Akkus in V
- Temperatur der Elektronik
- Stromstärke aktuell (in Ampere)
- Eingangsleistung aktuell (in Watt)

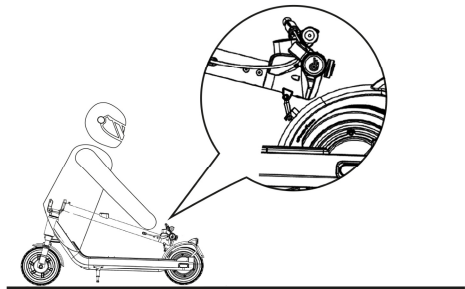
## 12. Transport, Wartung und Reinigung

Für den Transport und die platzsparende Aufbewahrung lässt sich der eScooter zusammenklappen. Gehen Sie dazu wie folgt vor:

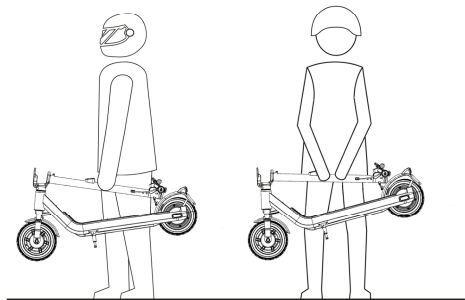
Schalten Sie den eScooter aus und vergewissern Sie sich, dass der eScooter einen sicheren Stand hat. Öffnen Sie danach die Verriegelung an der Lenksäule.



Klappen Sie danach die Lenksäule inkl. Lenker nach hinten in Richtung des Trittbretts und verbinden Sie den Klapphaken am Lenker mit dem Haken am hinteren Schutzblech.

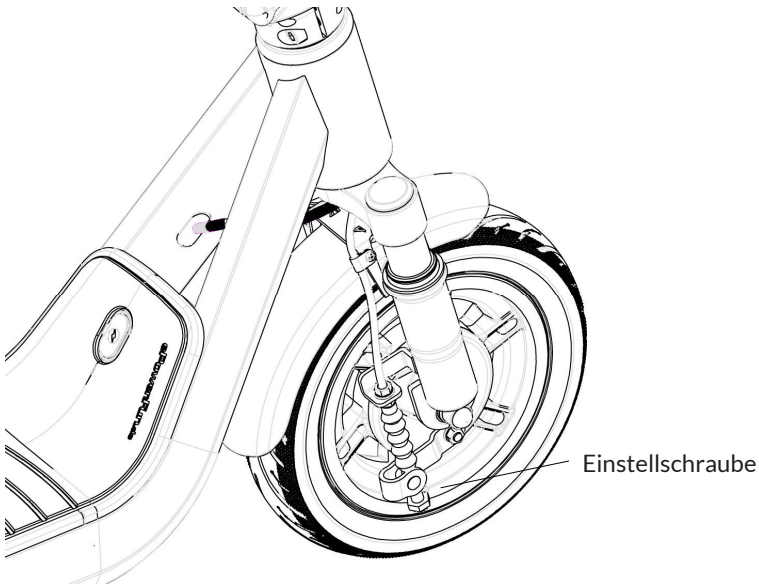


Sie können nun den eScooter an der Lenksäule anheben und transportieren. Halten Sie die Lenksäule mit einer Hand oder mit beiden Händen fest, um den eScooter zu tragen.



## Bremsenwartung

Prüfen Sie regelmäßig die Funktion der vorderen Trommelbremse des eScooters. Diese kann bei Bedarf nachjustiert werden, womit die Bremswirkung eingestellt wird.



Zur Einstellung der Trommelbremse lösen sie die Kontermutter an der Einstellschraube.

Drehen sie dann die Stellschraube so weit rein, bis die Bremse die gewünschte Bremswirkung erreicht.

Sollte die Bremse schleifen, drehen sie die Stellschraube heraus bis das Rad frei dreht. Sichern sie nach der Einstellung die Stellschraube wieder mit der Kontermutter.

### **i** HINWEIS!

Lassen Sie aus Sicherheitsgründen weitere Arbeiten an der Bremse nur von einem Fachmann vornehmen. z.B. durch den ePF-Service oder im eScooter-/Fahrradfachhandel.

Weitere Informationen zur Wartung des eScooters finden Sie auf unserer Webseite:  
<https://epowerfun.de/Service/>

## Reinigung

Verwenden Sie zur Reinigung des eScooters nur Wasser. Achten Sie hierbei darauf, dass der eScooter ausgeschaltet ist und die Ladebuchse fest mit der Abdeck- kappe verschlossen ist. Wischen Sie mit einem feuchten Lappen oder einer Bürste den Dreck vom eScooter. Verwenden Sie unter keinen Umständen einen Wasserstrahl oder Hochdruckreiniger, da dieser den E-Scooter beschädigen kann. Verwenden Sie unter keinen Umständen chemische oder ätzende Flüssigkeiten wie z.B. Alkohol, Benzin oder andere Lösungsmittel.

### HINWEIS!

Überprüfen sie regelmäßig die Verschleißteile am eScooter und lassen Sie diese bei Bedarf durch einen Fachmann austauschen oder erneuern. Wichtige Verschleißteile sind: Bereifung, Bremsbeläge, Bauteile des Antriebs.

## Aufpumpen

Der ePF-3 ist mit schlauchlosen (tubeless) Luftreifen ausgestattet. Die Ventile sind vom Typ „Autoventil“. Bitte verwenden Sie eine Pumpe mit entsprechendem Anschluss. Wir empfehlen einen Luftdruck zwischen 2,4 und 3 bar. Schwerere Fahrer benötigen einen höheren Luftdruck. Bei einem höheren Luftdruck erhöht sich die Reichweite, bei niedrigerem Luftdruck erhöht sich der Komfort auf unebenen Fahrbahnen.

## Selbstreparierende Lauffläche der Reifen

Die ePF-3 Reifen verfügen in der Lauffläche über eine selbstreparierende Gel- einlage. Platten durch Dornen etc. in der Lauffläche treten hiermit äußerst selten auf. Falls ein Fremdkörper (Dornen, Nägel etc.) in die Lauffläche eindringt, entfernen Sie diesen Fremdkörper vorsichtig. Die selbstreparierende Geleinlage verschließt das entstandene Loch. Prüfen Sie danach den Luftdruck.

### ACHTUNG!

Prüfen Sie den Luftdruck regelmäßig. Ein zu niedriger Luftdruck ist nicht immer sofort ersichtlich, da der Reifen sehr stabil ist. Jedoch kann der Reifen durch Fahren mit zu niedrigem Luftdruck beschädigt werden. Wir empfehlen dringend, alle vier Wochen den Reifenluftdruck zu überprüfen. Dieser darf nicht unter 2,0 bar liegen.

### WARNUNG!

Fahren mit deutlich zu niedrigem Luftdruck, oder gänzlich platten Reifen kann die Fahrsicherheit beeinträchtigen.

## 13. Technische Daten

Alter:	14-99 Jahre
Geschwindigkeit:	20 km/h +/-10% Toleranz
Akku:	Lithium Ionen 48V, 864Wh, 1200Wh
Ladegerät:	Eingang: 100-240VAC / 50-60Hz Ausgang: 54.6V - 3A
Motorsteuerung:	High-Tech Elektronik der WM-Sieger Hobbywing: A) Feinfühlig dosierbare e-Bremse B) Ruckfreies Gas (lässt sich sicher steuern und auch Dauervollgas macht Spaß)
Gewicht:	ePF-3 864: 23,8kg, ePF-3 1200: 24,9kg,
Beladung:	Max. 140kg (Inkl. Rucksack, Handtasche, Einkaufskorb, o.ä)
Licht:	Scheinwerfer: 60Lux Leuchtstärke, Rücklicht mit Bremslichtfunktion
Abmessungen:	Länge: 118cm, Breite: 59cm, Höhe: 124cm
Gefaltete Höhe:	57cm
Federung:	Gefederte Radaufhängung vorne
Reifen:	10“ Luftreifen, schlauchlos mit selbstreparierender Geleinslage
Wasserschutz:	IP65 (gegen allseitiges Spritzwasser)
Motor:	Hinterrad Motor / 500 Watt Nennleistung
Bremse vorne:	Trommelbremse
Bremse hinten:	Elektrische Motorbremse
2,4GHz Verbindung:	Empfindlichkeit: 0dB Frequenzbereich: 2402 - 2480GHz Sendeleistung: max. 10dBm Reichweite: 10m
Temperaturbereich:	Betrieb des eScooters: -10°C – 50°C Lagerung des eScooters/Akkus: 0°C – 35°C Ladung des Akkus: 5°C – 50°C (Temperaturen außerhalb des Bereiches können die Ladekapazität und Lebensdauer von eScooter und Akku mindern, sowie Schäden am E-Scooter bewirken)
Ersatzteile:	Alle Ersatzteile einzeln erhältlich.

## 14. Garantie- und Gewährleistungsbestimmungen

Die gesetzliche Gewährleistung von 24 Monaten wird durch die Garantiebestimmungen nicht beeinträchtigt.

Grundsätzlich gewähren wir eine Garantie von 24 Monaten ab dem Erstkaufdatum für gewöhnliche Mängel, die produktionsbedingt auftreten. Die Garantie deckt nur Mängel die bei normaler, sach- und bestimmungsgemäßer Benutzung der Artikel auftreten. Die sach- und bestimmungsgemäße Benutzung der Artikel ist in der Bedienungsanleitung erklärt. Die Hinweise zur Benutzung in der Bedienungsanleitung sind einzuhalten.

Verschleißteile, die einer üblicher Abnutzung bei normaler Benutzung unterliegen, sind von der Garantie ausgeschlossen, bzw. unterliegen gesonderten Garantiebestimmungen. Dazu zählen (aber nicht ausschließlich): Reifen, Bremsen, Akku, Motor, Lager, Bowdenzüge, Lenkergriffe etc.

Der Garantiezeitraum beträgt für Akkus 6 Monate und für Motoren 12 Monate ab Erstkaufdatum.

Bitte bewahren Sie als Kaufnachweis die ePowerFun Rechnung bzw. die Rechnung des Händlers auf. Ohne einen Kaufnachweis kann das Gewähren der Garantie abgelehnt werden.

Im Garantiefall kann ePowerFun nach eigenem Ermessen entscheiden, die beanstandeten Teile zu reparieren oder zu ersetzen. Gegebenenfalls können Teile durch Nachfolgeteile oder vergleichbare Teile mit gleichwertiger Spezifikation ersetzt werden.

Der Garantieanspruch beschränkt sich auf den Austausch oder die Nachbesserung der beanstandeten ePowerFun Artikel. Darüber hinaus können keine weiteren Ansprüche geltend gemacht werden. Ansprüche auf Ersatz außerhalb des Artikels entstandener Schäden, z.B. Vermögensschäden, Ausfallzeiten, entgangener Gewinn, Fahrtkosten oder ähnliches sind ausgeschlossen. Die Garantie beschränkt sich auf den Anschaffungs- bzw. Zeitwert des Artikels.

Die Garantie wird durch einen Austausch oder eine Reparatur nicht verlängert.

Folgende Schäden und Mängel sind von der Garantie ausgeschlossen: Schäden durch Unfall oder Sturz, durch Betrieb unter Nichtbeachtung der Angaben in der Bedienungsanleitung, sowie Geräuschentwicklungen, Schwingungen oder Abnutzungen, die die Fahreigenschaften nicht wesentlich beeinträchtigen. Weiter sind Mängel ausgeschlossen, die durch Gewalteinwirkung, unsachgemäße Aufbewahrung oder das Verändern des Fahrzeuges, z.B. durch Zubehörteile, Softwareveränderungen oder nicht autorisierte Eigenreparaturen verursacht wurden.

Sollte ein Transport der Artikel zu unserm Service notwendig sein, ist dieser Transport in der Garantieleistung enthalten. Der Kunde muss für die ordnungsgemäße Verpackung sorgen, am besten in der Originalverpackung, um Transportschäden zu vermeiden. Transportschäden durch ungeeignete Verpackung, sind nicht durch die Garantie gedeckt und werden in Rechnung gestellt. Für unaufgefordert eingeschicktes Zubehör, das nicht zum Artikel gehört, z. B. Anbauteile, Kennzeichen, etc. kann keine Haftung übernommen werden.

Sollte bei einem Servicefall entweder keine Garantieansprüche oder weitere über den Garantieanspruch hinausgehende Mängel vorliegen, wird für diese Mängel ein Kostenvoranschlag erstellt. Die Reparatur erfolgt erst nach Annahme des Kostenvoranschlages durch den Kunden.

## ePowerFun.de GmbH Service

Im Service-Fall kontaktieren Sie bitte immer zuerst unseren Service unter: [service@epowerfun.de](mailto:service@epowerfun.de) zur Zuteilung einer RMA-Nummer.

Sie erhalten im Garantiefall dann ein kostenloses Rücksendetikett. Ohne eine RMA-Nummer können wir Ihre Rücksendung leider nicht bearbeiten.

## 15. Hinweise zur Entsorgung

Diese Kennzeichnung besagt, dass dieses Produkt innerhalb der gesamten EU nicht zusammen mit anderen Haushaltsabfällen entsorgt werden darf. Um mögliche Schäden für die Umwelt oder die menschliche Gesundheit durch unkontrollierte Abfallentsorgung zu vermeiden, sollten Sie dieses Produkt recyceln und die nachhaltige Wiederverwendung von Materialressourcen unterstützen. Um Ihr Altprodukt zurückzugeben, verwenden Sie bitte die Rückgabe- und Sammelsysteme, oder wenden Sie an den Händler, bei dem Sie das Produkt gekauft wurde. Sie können dieses Produkt für ein umweltfreundliches Recycling verwenden.




Dieses Symbol wird für Akkus verwendet, um anzuzeigen, dass die Batterie nicht weggeworfen werden darf, sondern gemäß EU-Richtlinie an ihrem Lebensende zwecks Wiederverwertung eingesammelt werden muss. Laut Batteriegesetz sind Sie zur Rückgabe von Altbatterien gesetzlich verpflichtet. Altbatterien sind Sondermüll und müssen entsprechend entsorgt werden. Die Entsorgung der Altbatterien über den Hausmüll ist gesetzlich verboten. Schützen Sie mit uns unsere Natur vor umweltschädlichen Belastungen und entsorgen Sie deshalb die Altbatterien nicht im Hausmüll, sondern bringen Sie sie im entladenen Zustand zu einer geeigneten Sammelstelle für Altbatterien.



Ihr Gerät und dessen Verkaufsverpackung bestehen aus wertvollen Rohstoffen, die im Sinne des Umweltschutzes in den Wiederverwertungskreislauf zurückgeführt werden müssen (Recycling). Entsorgen Sie die Verpackung sortenrein. Geben sie Pappe und Karton zum Altpapier, Folien in die Wertstoff-Sammlung. Bitte informieren Sie sich zusätzlich bei Ihrer Stadt- oder Gemeindeverwaltung über den korrekten Entsorgungsweg!

## 16. Konformitätserklärung

Dieses Produkt der ePowerFun.de GmbH mit den beiliegenden Teilen (Kabel, Leitungen usw.) erfüllt die Anforderungen der Richtlinie 2011/65/EG zur Beschränkung der Verwendung bestimmter gefährlicher Inhalte in Elektro- und Elektronikgeräten (RoHS).

 Die ePowerFun.de GmbH als Hersteller dieses ePF-3 eScooters erklärt hiermit, dass der ePowerFun.de ePF-3 den Anforderungen und anderen relevanten Bestimmungen der Richtlinien 2006/42/EG, 2014/30/EU, 2011/65/EU und 2014/53/EU entspricht.

Die vollständige Konformitätserklärung können Sie auf unserer Webseite einsehen: [www.ePowerFun.de/ce](http://www.ePowerFun.de/ce)

Der eScooter verfügt über eine allgemeine Betriebserlaubnis (ABE) in Übereinstimmung mit der Elektrokleinstfahrzeuge-Verordnung (eKFV). Eine Datenbestätigung zur Vorlage bei Ihrer Versicherung finden Sie im Lieferumfang dieses eScooters.



**ePowerFun.de**

ePowerFun.de GmbH

Maximilianstraße 4

D-65510 Idstein

[www.ePowerFun.de](http://www.ePowerFun.de)

Copyright © ePowerFun.de GmbH 2026. Alle Rechte vorbehalten.

Google Play und das Google Play-Logo sind Marken von Google LLC. App Store und das Apple Logo sind Marken von Apple Inc.

SP CONNECT ist eine Marke der internationalen Unternehmensgruppe SP United Holding AG.

## 17. FAQ und Tipps

### Alles was wir sehr oft gefragt werden

Wir bekommen sehr viele Fragen. Die Antworten auf die häufigsten haben wir hier zusammengefasst.



#### HINWEIS!

Viele weitere Tipps und Infos finden sie im eScooter Guide und FAQ auf unserer Webseite. Der umfangreiche Online-Guide und das FAQ werden regelmäßig aktualisiert und ergänzt. Somit erhalten Sie dort immer die aktuellsten Informationen zu unseren ePowerFun.de eScootern.

Zu finden unter: <https://epowerfun.de/E-Scooter-Guide-FAQ/>

### Wie läuft die Abwicklung im Falle eines Service-/Defekt-/Gewährleistungsfall ab?

Wir bieten grundsätzlich zwei Varianten an, die der Kunde auswählen kann

**Variante A:** Wir klären mit dem Kunden was defekt ist und warum, und senden im Normalfall das benötigte Ersatzteil direkt an den Kunden zur Selbstmontage.

Außerdem unterstützen wir mit Ratschlägen und Videos für den Einbau.

Wichtig: Die Eigenreparatur geschieht auf unsere Verantwortung. Das bedeutet, das Gewährleistungsrecht bleibt voll erhalten. Falls es nicht klappt, können wir jederzeit auf Variante B umschwenken.

**Variante B:** Wenn der Kunde nicht selber reparieren kann oder will, dann senden wir dem Kunden ein DHL Paketlabel für die kostenlose Einsendung des eScooter an unsere Servicewerkstatt. Bitte für diesen Fall die Originalverpackung aufbewahren. Der ePowerFun.de Service wird in unserer KFZ-Meisterwerkstatt an unserem Stand-ort in Idstein durchgeführt.

Alle Informationen, wie Sie unseren Service erreichen können, finden Sie hier:

<https://epowerfun.de/kontakt>

Wir halten zu 100% die Garantie-/Gewährleistung nach EU Recht ein, Details dazu sind auf der Seite „Garantien für Verbraucher“ der Europäischen Union.

## **Die Angabe zur Reichweite, wie genau ist die eigentlich? Wie wird die Reichweite bei einem eScooter bestimmt? Was hat Einfluss auf die Reichweite?**

Die Reichweite von eScootern hängt von sehr vielen Faktoren ab. Zunächst gibt es eine Reihe von Faktoren, die im eScooter zu finden sind:

- Kapazität des Akkus (in Wh angegeben)
- Effizienz der Regelelektronik
- Effizienz des Motors
- Effizienz des Antriebsstrangs
- Reifen (ggf. Luftdruck bei Luftreifen, bzw. Materialqualität und Härte bei Luftkammerreifen).

Dann gibt es externe Faktoren - wir haben zur Orientierung direkt mal dahinter geschrieben, wie stark das jeweils die Reichweite beeinflusst:

- Gewicht des Fahrers (sehr stark)
- Außentemperatur (sehr stark)
- Fahrbahnbeschaffenheit (Naturboden sehr stark)
- Steigungen (sehr stark) Geschwindigkeit (stark)
- Stop-and-go Verkehr (stark)
- Luftdruck des Reifens (bei Luftreifen) (sehr stark)
- Wind (mittel) - Annahme: man hat während der Fahrt zu ähnlichen Teilen Gegenwind und Rückenwind. Wenn der Wind nur von vorne kommt, dann ist die Auswirkung nicht nur mittel, sondern sehr stark.

## **Wie wird die angegebene Reichweite ermittelt?**

Es gibt leider keinen einheitlichen Standard für die Ermittlung der Reichweite bei eScootern. Daher ist ein Vergleich teilweise schwierig. Wir ermitteln unsere angegebenen Reichweiten immer mit ganz realen Testfahrten und geben die Bedingungen dieser Testfahrten genau an. Die angegebenen Werte sind unter diesen Bedingungen real zu erreichen und nachvollziehbar. Die Bedingungen können in eurem Einsatz teilweise stark abweichen und sich so andere Reichweiten ergeben. (dazu später mehr).

Wir fahren unsere Reichweitentests unter folgenden Bedingungen: Gleichbleibende Geschwindigkeit (kein Stop-and-go Ampelverkehr), Durchschnittsgeschwindigkeit auf die gesamte Strecke 20km/h, 25° Außentemperatur, 75kg Fahrer, wenig Wind, gleichmäßiger Asphalt, bei Luftreifen 3,0 bar. Wir fahren bis die Geschwindigkeit des eScooters unter 15km/ fällt, also nicht bis der eScooter stehen bleibt.

Wir ermitteln die Entfernung und die Durchschnittsgeschwindigkeit mit GPS. Dies ergibt genauere Werte.

Unter anderen Bedingungen mit einer größeren Leistungsanforderung z.B. durch höheres Gewicht, Steigungen, viel Stop&Go-Verkehr, Temperatur oder ähnliches wird die Reichweite (zum Teil deutlich) geringer ausfallen.

## Über 100km Reichweitentestfahrt mit dem ePF-2 XT 835?

Eine Reichweitentestfahrt unter den oben genannten idealen Bedingungen mit dem ePF-2 XT 835 zeigen wir in diesem Video in voller Länge.

[https://www.youtube.com/watch?v=XnNyf4kx\\_ow](https://www.youtube.com/watch?v=XnNyf4kx_ow)

Gesamtstrecke: 108,5 km

Dauer: 5:23:48

## Wie stark beeinflussen die o.g. Faktoren die Reichweite konkret?

Die Einflussfaktoren auf die Reichweite haben wir oben schon genannt. Temperatur, Steigungen, Fahrergewicht und Luftdruck sind die größten Faktoren.

Hier z.B Testfahrten mit dem ePF-2 XT 480 unter unterschiedlichen Bedingungen:

- Unter den oben angegebenen optimalen Bedingungen schafft der ePF-2 XT 480 58km. Wir sind bei noch wärmeren Temperaturen auch schon über 63km damit gefahren.
- Auf gleicher Teststrecke und sonst ähnlich idealen Bedingungen aber mit einem 105kg Fahrer kamen wir mit dem ePF-2 XT 480 auf eine Reichweite von 51,8km.
- Bei einer Testfahrt durch die Stadt mit Stop&Go, immer Vollgas (also volle Beschleunigung und 22km/h), einigen Steigungen, Testfahrer 75 kg kamen wir auf 51 km Reichweite.
- Die gleiche Testfahrt durch die Stadt, aber mit einem 105kg Fahrer, ergab eine Reichweite von 38,1 km. Also gerade bei Stop&Go und Vollgas macht sich das höhere Gewicht deutlich bemerkbar.

Hier ein paar Beispiele von Testfahrten mit dem ePF-1.

- Idealbedingungen aber mit einem 55kg Fahrer kommt man 14% weiter als mit einem 75kg Fahrer.
- Ein 102kg Fahrer kann, bei optimalen Bedingungen, 23,6 km fahren, d. h. Der 102kg Fahrer verliert 28,5% Reichweite gegenüber dem 75kg Fahrer, nur wegen des Gewichts.
- Bei 14°C Außentemperatur verliert man 25% Reichweite im Vergleich zu 25°C Außentemperatur.
- Wenn man eine Durchschnittsgeschwindigkeit von 15,6 km/h fährt (statt 20,6 km/h) kommt man 15% weiter.

- Wenn man den, im Bereich der StVO nicht legalen, 31 km/h Controller fährt (Durchschnittsgeschwindigkeit 26,2 km/h) verliert man 22% Reichweite.

Man sieht also, dass es viele Faktoren gibt, die sehr großen Einfluss auf die Gesamtreichweite haben. Diese genau zu bestimmen ist sehr schwierig. Daher ermitteln wir die maximale Reichweite immer unter den angegebenen Idealbedingungen. Diese Bedingungen sind einigermaßen konstant zu halten, so dass die Ergebnisse der unterschiedlichen Modelle vergleichbar werden.

## **Kann man die Reichweite beeinflussen?**

Man kann die Reichweite in gewissem Maße über die Fahrweise beeinflussen, man kann sozusagen „Strom sparen“. Hier ein paar Möglichkeiten dazu:

- Am einfachsten ist es, indem man die Geschwindigkeit reduziert. z.B. in der App, oder einfach weniger Gas gibt.
- Steigungen langsamer hinauffahren als es die Motorleistung erlauben würde. Gerade Steigungen kosten sehr viel Strom. Also hier langsamer zu fahren, spart mehr Strom ein als in der Ebene.
- Sanfter beschleunigen. z.B. nach Kurven oder im Stop&Go Verkehr.
- Der ePF-SKATE verfügt über einen Eco-Modus (Anzeige 2 im Display). Dieser bietet maximale Geschwindigkeit mit reduzierter Beschleunigung. Dies erhöht die Reichweite

## **Woher bekomme ich die Datenbestätigung für die Anmeldung bei der Versicherung?**

Jedem ePowerFun eScooter mit ABE liegt eine Datenbestätigung bei. Diese bestätigt, dass der eScooter eine Allgemeine Betriebserlaubnis (ABE) hat. Zur Anmeldung bei der Versicherung benötigt man dann noch die 14-stellige Fahrzeugidentifikationsnummer (FIN). Diese findet man vorne rechts am Chassis oder auch auf der Daten-bestätigung.

**Tipps für ganz Eilige:** Bei einigen Versicherungen kann man vor Ort hingehen, Datenbestätigung mit FIN zeigen und direkt ein Kennzeichen mitnehmen.

Folgende Daten sind in der Regel bei der Versicherung anzugeben:

- Fahrzeugidentifikationsnummer (FIN) 14-stellig
- Die ePowerFun Hersteller Kurzbezeichnung vergeben vom Kraftfahrtbundesamt. Diese ist 2056
- ABE Nr. des eScooters. Diese ist auf der beiliegenden Datenbestätigung angegeben.

## **Können Sie mir einen Helm / Schloss / anderes Zubehör empfehlen?**

In unserem Online Shop [www.ePowerfun.de](http://www.ePowerfun.de) finden Sie Schlösser und Helme mit denen wir gute Erfahrungen gemacht haben. Die Schlösser verfügen in der Regel über Halterungen, die gut an eScooter passen.

Für weiterer Tipps empfehlen wir die ePowerFun-Community mit vielen Spezialisten, die gerne helfen und sich austauschen:

- eScooter Treff - ein aktives und freundliches Forum:  
<https://www.escooter-treff.de/forums/epowerfun-forum.111/>
- Eine Facebook Gruppe mit Top Moderator:  
<https://www.facebook.com/groups/590324735023394/>

## **FRAGEN ZUR TECHNIK, BEDIENUNG UND PFLEGE**

### **Wie lautet die Geheimzahl nach der die App fragt?**

Der Code für die erste Nutzung lautet 888888 - also sechsmal die „8“. Nach der ersten Anmeldung kann der Code natürlich geändert werden.

### **Was kann ich tun, wenn ich die Geheimzahl / Passwort für meinen eScooter vergessen habe?**

Bei vergessener Geheimzahl setzt dieser „Reset“ den Code wieder auf 888888 (Werkseinstellung):

- Den eScooter ausschalten.
- Elektronische Bremse ( = roter Schalter) voll durchdrücken und gedrückt halten.
- Während die elektronische Bremse voll gedrückt wird, den Einschaltknopf drücken und für ca. 5 Sekunden gedrückt halten, dann ertönt ein Piepstön, dann beides loslassen.
- Während dieser Prozedur blinkt F1 im Display.
- Die Geheimzahl ist nun wieder auf die Werkseinstellung zurückgesetzt.

### **Was kann ich tun, wenn sich mein Smartphone nicht verbinden will?**

Gleich vorweg: GPS muss aktiviert sein, bei Android muss zusätzlich die Standortbestimmung freigegeben sein.

BT muss aktiviert sein.

Die App zeigt den Scooter als HWxxxxxx . Also HW und dann diverse Ziffern und Zahlen. Das Start Passwort lautet 888888.

Falls es trotzdem nicht klappt:

App komplett schließen und wieder öffnen. Evtl. Handy runterfahren und wieder einschalten. App löschen und neu installieren.

## **Wie funktioniert die Wegfahrsperre/Parkmodus (P) in der App?**

Der Parkmodus sichert den Roller schnell und einfach gegen spontane, unerlaubte Benutzung. Der Parkmodus wird in der App im Hauptbildschirm durch Drücken des Schlosssymbols aktiviert und deaktiviert. Im Parkmodus kann der eScooter nicht gefahren werden, und zusätzlich wird das Hinterrad elektronisch gebremst, so dass auch das Schieben erschwert wird.

Hinweis: Es ist aber natürlich immer noch möglich den Roller wegzutragen und dann den Parkmodus zu beenden (siehe unten). Dazu braucht es aber das entsprechende Werkzeug und Zeit. Für längeres Abstellen empfehlen wir immer auch ein Schloss zu verwenden.

Der Parkmodus bleibt bestehen bis er durch die App wieder freigegeben wird. Wenn man für die Verbindung zum Roller in seiner App ein individuelles Passwort gewählt hat, ist es nicht möglich den Parkmodus ohne das Passwort oder Werkzeug/Wegtragen zu beenden.

## **Wie ist das mit der Lebensdauer der Akkus?**

Spezielle Ladestrategien sind nicht notwendig. Einfach laden, fahren und Spaß haben.

Tipp zum Überwintern: Wenn man den eScooter längere Zeit nicht verwendet, lagert man den Akku am besten bei einem Akkustand von ca. 80% (4 Balken in der Anzeige). Vermeiden Sie eine längere Lagerung mit ganz leerem oder ganz vollem Akku. Prüfen Sie den Ladestand ca. alle 4 Wochen und laden ggf. bis auf 4 Balken nach, um einer Beschädigung des Akkus vorzubeugen.

Beachten Sie immer die Sicherheitshinweise zu Beginn dieser Anleitung und laden Sie den Akku niemals unbeaufsichtigt. Beachten sie immer die Sicherheitshinweise in der Anleitung und laden Sie den Akku niemals unbeaufsichtigt.

## **18. Elektro- und Elektronikgeräte - Informationen für private Haushalte**

Das Elektro- und Elektronikgerätegesetz (ElektroG) enthält eine Vielzahl von Anforderungen an den Umgang mit Elektro- und Elektronikgeräten. Die wichtigsten sind hier zusammengestellt.

### **1. Getrennte Erfassung von Altgeräten**

Elektro- und Elektronikgeräte, die zu Abfall geworden sind, werden als Altgeräte bezeichnet. Besitzer von Altgeräten haben diese einer vom unsortierten Siedlungs-abfall getrennten Erfassung zuzuführen. Altgeräte gehören insbesondere nicht in den Hausmüll, sondern in spezielle Sammel- und Rückgabesysteme.

### **2. Batterien und Akkus sowie Lampen**

Besitzer von Altgeräten haben Altbatterien und Altakkumulatoren, die nicht vom Altgerät umschlossen sind, sowie Lampen, die zerstörungsfrei aus dem Altgerät entnommen werden können, im Regelfall vor der Abgabe an einer Erfassungsstelle vom Altgerät zu trennen. Dies gilt nicht, soweit Altgeräte einer Vorbereitung zur Wiederverwendung unter Beteiligung eines öffentlich-rechtlichen Entsorgungsträgers zugeführt werden.

### **3. Möglichkeiten der Rückgabe von Altgeräten**

Besitzer von Altgeräten aus privaten Haushalten können diese bei den Sammelstellen der öffentlich-rechtlichen Entsorgungsträger oder bei den von Herstellern oder Vertriebern im Sinne des ElektroG eingerichteten Rücknahmestellen unentgeltlich abgeben.

Rücknahmepflichtig sind Geschäfte mit einer Verkaufsfläche von mindestens 400 m<sup>2</sup> für Elektro- und Elektronikgeräte sowie diejenigen Lebensmittelgeschäfte mit einer Gesamtverkaufsfläche von mindestens 800 m<sup>2</sup>, die mehrmals pro Jahr oder dauerhaft Elektro- und Elektronikgeräte anbieten und auf dem Markt bereitstellen. Dies gilt auch bei Vertrieb unter Verwendung von Fernkommunikationsmitteln, wenn die Lager- und Versandflächen für Elektro- und Elektronikgeräte mindestens 400 m<sup>2</sup> betragen oder die gesamten Lager- und Versandflächen mindestens 800 m<sup>2</sup> betragen. Vertrieber haben die Rücknahme grundsätzlich durch geeignete Rückgabemöglichkeiten in zumutbarer Entfernung zum jeweiligen Endnutzer zu gewährleisten.

Die Möglichkeit der unentgeltlichen Rückgabe eines Altgerätes besteht bei rücknahmepflichtigen Vertriebern unter anderem dann, wenn ein neues gleichartiges Gerät, das im Wesentlichen die gleichen Funktionen erfüllt, an einen Endnutzer abgegeben wird.

Wenn ein neues Gerät an einen privaten Haushalt ausgeliefert wird, kann das gleichartige Altgerät auch dort zur unentgeltlichen Abholung übergeben werden; dies gilt bei einem Vertrieb unter Verwendung von Fernkommunikationsmitteln für Geräte der Kategorien 1, 2 oder 4 gemäß § 2 Abs. 1 ElektroG, nämlich „Wärmeüberträger“, „Bildschirmgeräte“ oder „Großgeräte“ (letztere mit mindestens einer äußeren Abmessung über 50 Zentimeter). Zu einer entsprechenden Rückgabe-Absicht werden Endnutzer beim Abschluss eines Kaufvertrages befragt. Außerdem besteht die Möglichkeit der unentgeltlichen Rückgabe bei Sammelstellen der Vertreiber unabhängig vom Kauf eines neuen Gerätes für solche Altgeräte, die in keiner äußeren Abmessung größer als 25 Zentimeter sind, und zwar beschränkt auf drei Altgeräte pro Geräteart.

#### **4. Datenschutz-Hinweis**

Altgeräte enthalten häufig sensible personenbezogene Daten. Dies gilt insbesondere für Geräte der Informations- und Telekommunikationstechnik wie Computer und Smartphones. Bitte beachten Sie in Ihrem eigenen Interesse, dass für die Löschung der Daten auf den zu entsorgenden Altgeräten jeder Endnutzer selbst verantwortlich ist.

#### **5. Bedeutung des Symbols „durchgestrichene Mülltonne“**



Das auf Elektro- und Elektronikgeräten regelmäßig abgebildete Symbol einer durchgestrichenen Mülltonne weist darauf hin, dass das jeweilige Gerät am Ende seiner Lebensdauer getrennt vom unsortierten Siedlungsabfall zu erfassen ist.

Hersteller-Informationen gemäß § 18 Abs. 4 ElektroG4



**ePowerFun.de**

ePowerFun.de GmbH

Maximilianstraße 4

D-65510 Idstein

[www.ePowerFun.de](http://www.ePowerFun.de)