

ePowerFun.de

Bedienungsanleitung eScooter ePF-1

11/2024

INHALTSVERZEICHNIS

1. Einleitung.....	3
2. Bestimmungsgemäße Verwendung.....	3
3. Erklärung der Gefahrenzeichen und Signalwörter	3
4. Wichtige Sicherheits- und Warnhinweise	4
5. Verpackungsinhalt.....	8
6. Allgemeine Informationen	9
7. Versicherungspflicht	11
8. Vorbereitung	11
9. Inbetriebnahme und Funktionen.....	14
10. ePowerFun App	18
11. Transport, Wartung und Reinigung	19
12. Technische Daten.....	21
13. Garantie- und Gewährleistungsbestimmungen	22
14. Hinweise zur Entsorgung	23
15. Konformitätserklärung	24
16. FAQ und Tipps	25
17. Elektro- und Elektronikgeräte / Informationen für private Haushalte	34

1. Einleitung

Vielen Dank für Ihr Vertrauen in dieses ePowerFun.de Produkt. Sie haben sich mit dem Kauf dieses ePF-1 eScooters für einen eScooter der Spitzenklasse entschieden. Bitte lesen Sie die folgenden Informationen sorgfältig durch um sicherzustellen, dass Ihr eScooter stets zu Ihrer vollsten Zufriedenheit funktioniert. eScooter bedürfen einer aufmerksamen Behandlung und Pflege. Bitte lesen Sie diese Bedienungsanleitung aufmerksam durch, bevor Sie Ihren eScooter das erste Mal einsetzen. Sie enthält wichtige Hinweise für den Gebrauch, die Sicherheit und die Wartung des Produkts. Dadurch schützen Sie sich und verhindern Schäden am Produkt.

Bewahren Sie diese Bedienungsanleitung auf und geben Sie sie an einen eventuellen Nachbesitzer weiter.

2. Bestimmungsgemäße Verwendung

Dieses Fahrzeug ist ein für eine Person konzipiertes Elektrokleinstfahrzeug (eScooter) zur Personenbeförderung, die bauartbedingte Höchstgeschwindigkeit beträgt 20 km/h. Es handelt sich nicht um ein Sportgerät.

Der eScooter ist für den persönlichen Gebrauch geeignet, nicht für einen gewerblichen Verleih oder Lieferservice. Er unterliegt den Vorschriften der länderspezifischen Straßenverkehrsordnung. Verwenden Sie den eScooter ausschließlich wie in dieser Bedienungsanleitung beschrieben. Hierzu gehören auch die Einhaltung aller Angaben in der technischen Dokumentation sowie die Beachtung der länderspezifischen Gesetze und Verordnungen. Andere, als die hier beschriebene, Verwendung gilt als nicht bestimmungsgemäß und zu Sach- und Personenschäden führen. Wir empfehlen dringend bei der Benutzung geeignete Schutzausrüstung zu tragen.

Der Hersteller oder Inverkehrbringer übernimmt keine Haftung für Schäden, die durch nicht bestimmungsgemäßen Gebrauch, unsachgemäßen Gebrauch oder Veränderungen am eScooter entstanden sind.

3. Erklärung der Gefahrenzeichen und Signalwörter

In dieser Bedienungsanleitung werden folgende Gefahrenzeichen und Signalwörter verwendet:



WARNUNG! Wichtige Informationen, um Verletzungen und Personenschäden zu vermeiden.



ACHTUNG! Wichtige Informationen, um Sachschäden und Schäden am Produkt zu vermeiden.



HINWEIS! Wichtige und weiterführende Informationen und Hinweise für den Gebrauch des eScooters.

4. Wichtige Sicherheits- und Warnhinweise



ALLGEMEIN

- Lesen Sie die Informationen in dieser Bedienungsanleitung sorgfältig durch, um Risiken zu minimieren. Beachten Sie, dass auch unter Beachtung aller Sicherheits- und Warnhinweise ein gewisses Restrisiko bei der Benutzung des eScooters besteht.
- Personen mit verringerter physischer, sensorischer oder geistiger Fähigkeit sowie praktischer Unerfahrenheit oder Unkenntnis wird von der Benutzung des eScooters dringend abgeraten.
- Das eScooter nicht bei eingeschränktem Gleichgewichtssinn benutzen.
- Kein Spielzeug. Nicht geeignet für Personen unter 14 Jahren.
- Nicht direkt in Front- und/oder Rücklicht des eScooters blicken. Mögliche Augenschädigung durch grelles Licht.
- Die Lichter können bei gefährdeten Personen epileptische Anfälle auslösen.
- Zubehörteile und Verpackungsmaterial von Säuglingen, Kleinkindern und Tieren fernhalten. Erstickungs- und Verletzungsgefahr.
- Keine Zubehörteile und/oder Teile des eScooters in Körperöffnungen wie Mund, Ohren oder Augen einführen.
- Veränderungen und Modifikationen am eScooter dürfen nicht durchgeführt werden.
- Reparatur- und Instandsetzungsaufgaben dürfen nur durch Fachpersonal durchgeführt werden.
- Gemäß, in Deutschland gültiger, StVZO hat sich jeder Teilnehmer des öffentlichen Straßenverkehrs so zu verhalten, dass kein anderer Verkehrsteilnehmer gefährdet, geschädigt, belästigt bzw. behindert wird. Um Ihren eScooter im öffentlichen Straßenverkehr betreiben zu dürfen, muss er den gesetzlichen Richtlinien entsprechen. Grundsätzlich muss der eScooter mit zwei voneinander unabhängig funktionierenden Bremsen, mit einer Klingel und mit einer bauartgeprüften Lichtausstattung ausgerüstet sein.
- Erkundigen Sie sich vor der Inbetriebnahme Ihres eScooters über die aktuellen rechtlichen Grundlagen Ihrer Region. Wenden Sie sich dazu an die zuständigen Behörden.
- Der eScooter ist mit einem Lithium Ionen Akku ausgestattet. Bitte beachten Sie, dass es in einigen Ländern gesondert Vorschriften für den Transport von Lithium Ionen Akkus gibt.

WARNUNG!

VOR DEM FAHREN

- eScooter vor jeder Fahrt gemäß dieser Bedienungsanleitung überprüfen.
- Verriegelung an der Lenksäule vor jeder Fahrt prüfen. Die Verriegelung muss eingerastet sein, da sich ansonsten unter bestimmten Umständen der eScooter beim Fahren zusammenklappen kann.
- Prüfen Sie vor jeder Fahrt, dass alle Schrauben und Bolzen fest angezogen sind.
- Bei jeder Fahrt einen Schutzhelm sowie geeignetes Schuhwerk und zusätzliche Schutzausrüstung wie Schutzbrille, Knie-, Ellbogen- und Gelenkschützer tragen.
- Keine lose Kleidung oder offene Schnürsenkel tragen.
- Die maximale Tragfähigkeit (siehe techn. Daten) des eScooters nicht überschreiten.
- Sind sichtbare Schäden am eScooter, am Netzkabel oder am Stecker darf der eScooter nicht verwendet werden.

WARNUNG!

BEIM FAHREN

- Immer auf die unmittelbare Umgebung achten, um sich und andere nicht zu gefährden.
- Passen Sie Ihre Geschwindigkeit immer der aktuellen Situation an.
- Berühren Sie während der Fahrt keinen sich in Bewegung befindlichen Teil, um Verletzungen zu vermeiden.
- eScooter niemals unter Einfluss von Drogen und/oder Alkohol verwenden.
- Niemals freihändig fahren.
- Kein Headset und keine Kopf- oder Ohrhörer beim Fahren verwenden, da diese die Umgebungsgeräusche übertönen können.
- Beim Fahren keine Smartphones oder Tablets verwenden.
- Grundsätzlich darauf achten, nicht abgelenkt oder in der Bewegungsfreiheit eingeschränkt zu sein, z. B. durch Tragen schwerer Gegenstände.

- eScooter bei Fahrten mit dem Auto unter Berücksichtigung ladungsrelevanter Sicherheitsaspekte nur im Kofferraum lagern.
- Unebene Oberflächen, Schlaglöcher, rissige oder schlüpfrige Oberflächen oder Hindernisse vermeiden.
- Nicht auf gefrorenem, öligem oder unbefestigtem Untergrund fahren.
- Nicht bei starkem Regen, Schnee, Eis und Gewitter fahren.
- Nicht durch stehendes Wasser oder Pfützen tiefer als 2 cm fahren.
- Nicht auf Autobahnen oder Gleisen fahren.
- Verkehrsregeln jederzeit einhalten.
- Nie mit mehr als einer Person gleichzeitig fahren.
- Auf niedrige Objekte achten. Es drohen (Kopf-)Verletzungen.
- Keine Personen oder Gegenstände auf dem Lenker abstellen.
- Keine Gegenstände an den Lenker hängen.
- Der eScooter ist nicht zum Springen oder zur Durchführung riskanter Manöver geeignet.
- Keine Treppen oder steile Hänge hinauf oder hinunter fahren.
- Beim Bergabfahren nicht beschleunigen.
- Die Nutzung der Bremsen sollte immer so erfolgen, dass ein Blockieren der Räder vermieden wird. Verletzungsgefahr, sobald Räder blockieren.
- Gashebel nicht beim Schieben des eScooters betätigen.
- Beim Fahren und nach der Fahrt die Scheibenbremse und den Motor nicht berühren.
- Die Reifen nach einem Bremsvorgang nicht berühren.
- Vermeiden, dauerhaft auf das hintere Schutzblech zu treten.
- Bremse und Gashebel nicht gleichzeitig betätigen.



WARNUNG!

ELEKTRONIK/LADEGERÄT

- Darauf achten, dass weder Wasser noch andere Flüssigkeiten in die inneren Komponenten des eScooter gelangen. Die Elektronik/Akkus des eScooters könnten dadurch permanent beschädigt werden.
- Niemals das Ladegerät sowie das Gehäuse des eScooters öffnen.
- Das Ladegerät nicht mit nassen Händen anfassen.
- eScooter und/oder Ladegerät nicht kurzschließen.
- Darauf achten, dass das Netzkabel nicht geknickt, gequetscht oder anders beschädigt wird.
- Keine beschädigten Netzkabel und/oder Netzstecker verwenden.
- Das mitgelieferte Ladegerät nur an geeigneten und fachgerecht installierten Netzsteckdosen verwenden. Hierzu die Angaben auf dem Typenschild des Ladegeräts beachten.
- Defekte oder lockere Netzsteckdosen meiden.
- Im Fall eines Ladegerät-Defektes an den Kundenservice wenden.
- Ausschließlich das mitgelieferte und vom Hersteller zugelassene Ladegerät verwenden, um den Akku zu laden.

- Defektes Ladegerät nur gegen ein baugleiches Ladegerät austauschen.
- Display nicht mit spitzen Gegenständen berühren.
- Keinen starken Druck auf das Display ausüben.
- eScooter und Ladegerät keinen unnötigen Stößen aussetzen.
- eScooter und Ladegerät nicht fallen lassen.
- Darauf achten, dass das Netzkabel sicher verlegt ist, um Verletzungen oder der Beschädigung eines Kabels vorzubeugen.
- Knoten oder Schlaufen im Netzkabel vermeiden.
- Der eScooter erwärmt sich beim Laden. Dies ist normal.
- Nach dem Laden das Ladegerät von der Steckdose und vom eScooter trennen.



AKKU

- Laden Sie den eScooter niemals unbeaufsichtigt.
- Wenn der eScooter länger nicht in Betrieb ist, lagern sie ihn am besten bei einem Akkustand von 4 Balken. Vermeiden Sie eine längere Lagerung mit ganz leerem oder ganz vollem Akku. Prüfen Sie den Ladestand ca. alle 4 Wochen und laden ggf. bis auf 4 Balken nach, um einer Beschädigung des Akkus vorzubeugen.
- Nach Beendigung des Ladevorgangs das Ladegerät vom Akku/eScooter entfernen. Lassen Sie das Ladegerät nicht dauerhaft angeschlossen.
- eScooter nicht verwenden oder laden, wenn der Akku beschädigt ist oder ausläuft.
- Hautkontakt mit dem eScooter und/oder Akku vermeiden, falls der Akku ausläuft. Schutzhandschuhe tragen, wenn sich in einem solchen Fall die Berührung des eScooters/eScooters nicht vermeiden lässt.
- Bei Hautkontakt mit der Akkuflüssigkeit sofort gründlich Hände waschen.
- Bei Augenkontakt Augen mit reichlich Wasser spülen und umgehend einen Arzt konsultieren.
- eScooter oder Akku nicht für längere Zeit in direktem Sonnenlicht stehen lassen.
- eScooter oder Akku nie ins Feuer werfen.
- eScooter oder Ladegerät während des Betriebs oder beim Laden aufgrund von Überhitzungsgefahr nicht abdecken.
- Bei Rauchentwicklung, ungewöhnlichen Geräuschen oder Gerüchen sofort alle Aktivitäten beenden und das Ladegerät aus der Steckdose ziehen. Durch qualifiziertes Servicepersonal prüfen lassen.
- Niemals das Gehäuse zerlegen oder durchstechen.
- Eine zu hohe Ladespannung kann zur Entzündung des Akkus führen.
- Überladung bzw. Tiefentladung kann die Lebensdauer des Akkus beeinträchtigen.
- Der Akku erreicht erst nach mehreren Ladezyklen seine volle Kapazität.
- Akku nicht nach jedem Gebrauch vollständig aufladen, um die Lebensdauer zu verlängern.

ACHTUNG!

AKKUTAUSCH NACH UNFALL MIT ANDEREM KFZ

Bei einem Unfall mit einem anderen KFZ und einem eScooter können sehr hohe Kräfte auftreten, die möglicherweise auf den Akku einwirken und die Sicherheit des Akkus beeinträchtigen. Während äußere Beschädigung, wie z.B. sichtbare Risse in der Akkuhülle, Dellen, Verformungen oder Kratzer schnell festzustellen sind, können innere Schäden nach einem Unfallereignis oft nicht direkt auffallen. Innere Schäden können die Zellen des Akkus selbst, elektrische Verbindungen oder elektronische Bauteile betreffen. Aus Sicherheitsgründen muss zur Vermeidung einer Selbstentzündung des Akkus, nach einem Unfall mit Kräfteinwirkung auf das Chassis des eScooters der betroffene Akku, auch bei nicht sichtbarer Beschädigung erneuert werden. Der verunfallte Akku darf nicht mehr verwendet oder aufgeladen werden und muss fachgerecht ausgetauscht werden.

Der verunfallte Akku ist sachgemäß zu entsorgen, bitte beachten Sie hierzu auch die Hinweise am Ende dieser Anleitung.

ACHTUNG!

NACH DEM FAHREN

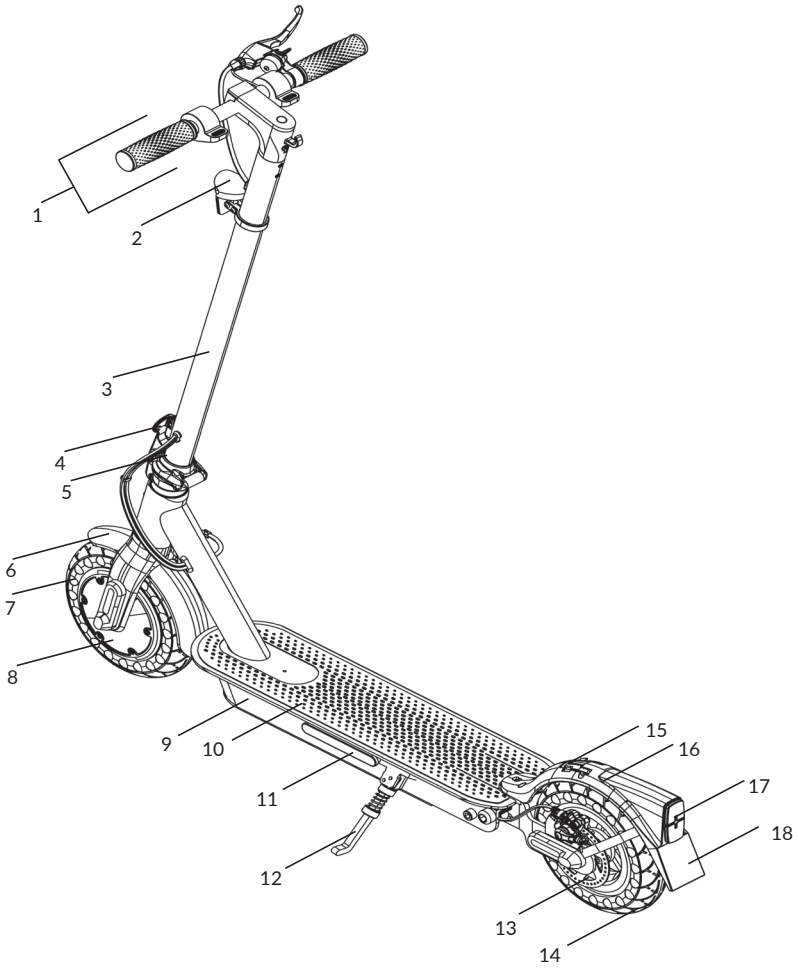
- Umweltbedingungen für den Betrieb, das Laden und die Aufbewahrung des eScooters können den technischen Daten entnommen werden.
- Temperaturen außerhalb des Bereiches können die Ladekapazität und Lebensdauer von eScooter und Akku mindern sowie Schäden am eScooter bewirken.
- eScooter nicht in der Nähe einer Wärmequelle lagern, um Fehlfunktionen, sowie einer möglichen Explosion des Akkus vorzubeugen.
- eScooter von offenen Flammen fernhalten, um eine mögliche Explosion des Akkus zu vermeiden.
- eScooter bei Nichtbenutzung in einem trockenen und kühlen Innenraum lagern.
- eScooter nicht für längere Zeit im Freien und bei Temperaturen unter 0 °C abstellen.

5. Verpackungsinhalt

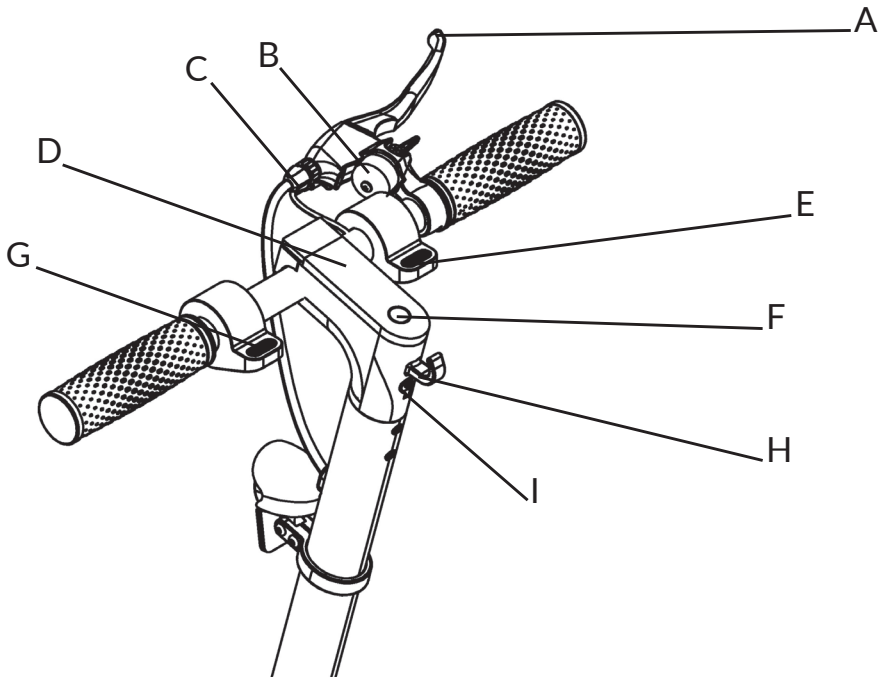
Packen Sie Ihren eScooter aus und überprüfen Sie die Vollständigkeit des Verpackungsinhalts.

- ePowerFun.de ePF-1 eScooter
- Bedienungsanleitung
- Ladegerät
- Montagewerkzeug inkl. Schrauben
- Eine Bestätigung zur ABE für die Vorlage bei der Versicherung

6. Allgemeine Informationen



- | | |
|-----------------------------|--|
| 1. Lenker | 10. Trittbrett |
| 2. Frontlicht mit Reflektor | 11. Reflektor |
| 3. Lenksäule | 12. Ständer |
| 4. Lenksäulenverriegelung | 13. Scheibenbremse |
| 5. Faltmechanismus | 14. Reifen hinten |
| 6. Vorderes Schutzblech | 15. Halter |
| 7. Reifen vorne | 16. Hinteres Schutzblech |
| 8. Antriebsmotor | 17. Heckleuchte mit Reflektor |
| 9. Akku | 18. Halterung für Versicherungskennzeichen |



- A Bremshebel
- B Klingel
- C Bremsjustierung
- D LCD-Display inkl. Akkuanzeige, Lichtanzeige, Geschwindigkeitsanzeige
- E Gashebel
- F Ein-/Ausschalter
- G Bremsschalter
- H Verriegelungshaken
- I Ladebuchse

7. Versicherungspflicht

Bitte beachten Sie, dass für diesen eScooter eine Versicherungspflicht in Deutschland gilt. Hierfür benötigen Sie eine „Versicherungsplakette für Elektrokleinstfahrzeuge“ die gut sichtbar am eScooter angebracht werden muss. Sie erhalten solche Plaketten bei den gängigen KFZ-Versicherern.

Dieser eScooter wird mit einer ABE ausgeliefert, die Sie bei der Anmeldung für die Versicherung dem Versicherer vorlegen müssen.



HINWEIS!

Wenn Sie auf öffentlichen Straßen in Deutschland mit diesem eScooter ohne Versicherung fahren, machen Sie sich strafbar. Besorgen Sie sich deshalb vor der ersten Fahrt eine gültige Versicherung und befestigen Sie das Versicherungskennzeichen an der dafür vorgesehen Stelle, damit dieses immer gut erkennbar ist.

8. Vorbereitung

Aufklappen

Klappen Sie die Lenksäule auf und stellen Sie den eScooter mit Hilfe des Ständers sicher auf eine ebene Oberfläche. Vergewissern Sie sich, dass die Lenksäulenverriegelung eingerastet ist.



ACHTUNG!

Die Lenksäulenverriegelung darf sich nur mit Kraft öffnen und schließen lassen. Dies kann über die Schraube unter der Verriegelung eingestellt werden.

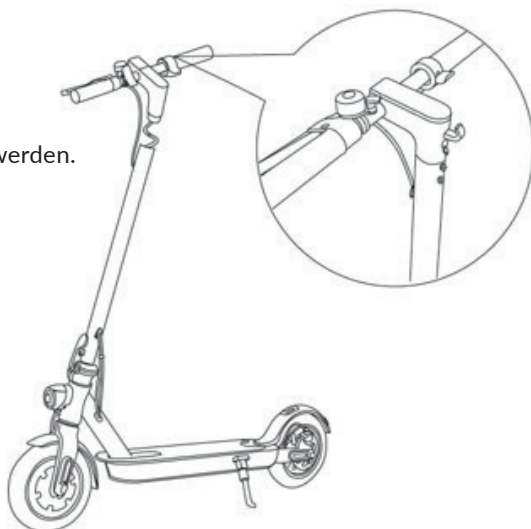


Lenker montieren

Verbinden Sie die Kabel aus der Lenkersäule mit den Kabeln aus dem Lenker. Die beiden abgebildeten Pfeile müssen aufeinander zeigen. Schieben Sie dann den Lenker auf die Lenksäule.

! ACHTUNG!

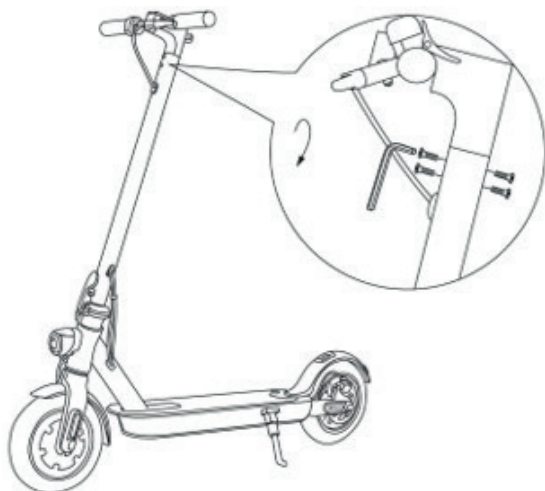
Bei der Montage des Lenkers dürfen keine Kabel eingeklemmt werden.



i HINWEIS!

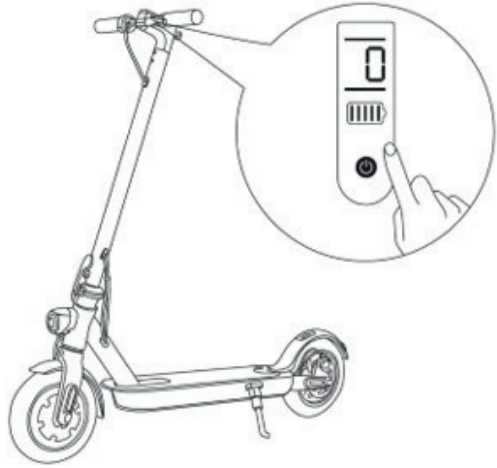
Achten Sie bei der Montage des Lenkers auf die richtige Position. Die Frontleuchte muss nach vorne zeigen, der Bremshebel befindet sich, in Fahrtrichtung gesehen, auf der rechten Seite.

Befestigen Sie den Lenker mit Hilfe der mitgelieferten 4 Schrauben sicher auf der Lenksäule. Gehen Sie sicher, dass die 4 Schrauben mit dem mitgelieferten Werkzeug fest angezogen sind.



Funktionsprüfung

Vergewissern Sie sich, dass der eScooter ein-/ und ausgeschaltet werden kann.



Akku laden

Stellen Sie den eScooter mit Hilfe des Ständers sicher auf eine ebene Oberfläche.

! ACHTUNG!

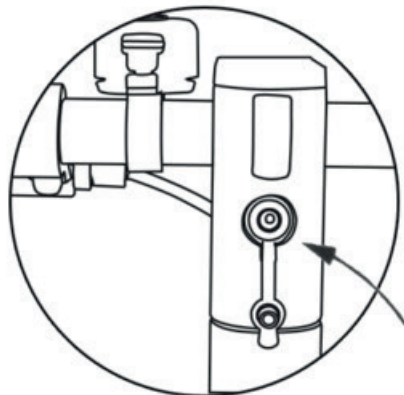
Laden Sie den eScooter niemals unbeaufsichtigt.



Entfernen Sie die Abdeckung der Ladebuchse

! ACHTUNG!

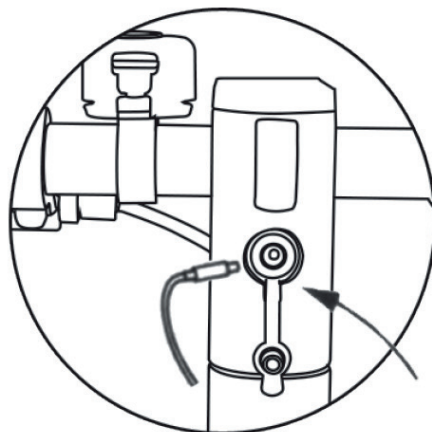
Vergewissern Sie sich, dass die Ladebuchse komplett trocken ist und keine Wasserrückstände aufweist.



Gehen Sie sicher, dass der eScooter ausgeschaltet ist. Verbinden Sie den DC-Stecker des mitgelieferten Ladegeräts mit der Ladebuchse am e-Scooter. Stecken Sie danach den Netzstecker in eine Steckdose.

i HINWEIS!

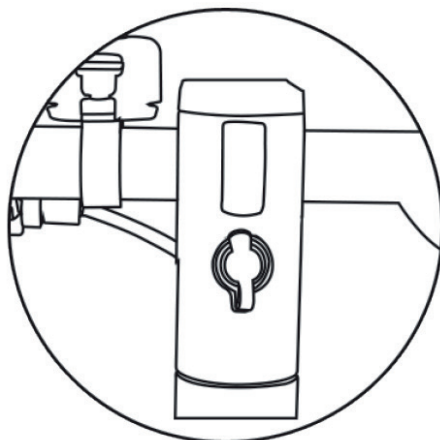
Wenn die rote LED am Ladegerät leuchtet wird der Akku geladen. Bei vollem Akku leuchtet die LED grün.



! ACHTUNG!

Ziehen Sie nach Beendigung des Ladevorgangs den Netzstecker aus der Steckdose.

Ziehen Sie den DC-Stecker des Ladegeräts aus dem eScooter und verschließen Sie die Ladebuchse wieder mit der Abdeckung.

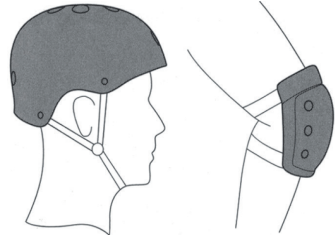


9. Inbetriebnahme und Funktionen

Ist der Akku vollgeladen, können Sie mit Ihrer ersten Fahrt beginnen.

! ACHTUNG!

Wir empfehlen Ihnen dringend, bei jeder Fahrt einen Schutzhelm sowie geeignetes Schuhwerk und zusätzliche Schutzausrüstung wie Schutzbrille, Knie-, Ellbogen- und Gelenkschützer zu tragen. Tragen Sie ebenfalls keine lose Kleidung oder offene Schnürsenkel.



Vor der ersten Fahrt sollten Sie sich mit Ihrem eScooter vertraut machen. Suchen Sie sich eine weitläufige, ebene Fläche ohne Hindernisse um die ersten Fahrversuche zu unternehmen.

! ACHTUNG!

Prüfen Sie vor jeder Fahrt, ob der eScooter in einem einwandfreien Zustand ist. Insbesondere sollten Sie vor jeder Fahrt folgende Dinge prüfen:

- Ist die Verriegelung an der Lenksäule eingerastet? Die Verriegelung muss eingerastet sein, da sich ansonsten unter bestimmten Umständen der eScooter beim Fahren zusammenklappen kann.
- Sind alle Schrauben und Bolzen fest angezogen? Insbesondere die Schrauben in der Lenksäule, die den Lenker fixieren?
- Funktionieren beide Lichter vorne und hinten?
- Wird die maximale Tragfähigkeit (siehe techn. Daten) des eScooters nicht überschritten?
- Sind sichtbare Schäden am eScooter vorhanden?
- Ist die Versicherungsplakette ordnungsgemäß angebracht und sichtbar?

Display

Auf dem Display werden die wichtigsten Funktionen Ihres eScooters angezeigt. Diese sind:

- Die aktuelle Geschwindigkeit in km/h
- Der aktuelle Ladezustand des Akkus
- Anzeige der Lichtfunktion An/Aus
- Anzeige des Fahrmodus (rotes S, grünes S, kein S)

Desweiteren befindet sich der Ein-/Ausschalter im unteren Teil des Displays.

Ist der Akku Ladebalken komplett gefüllt ist der Akku zu 100% aufgeladen. Sobald im Ladebalken nur noch ein Balken zu sehen ist, muss der Akku wieder aufgeladen werden.

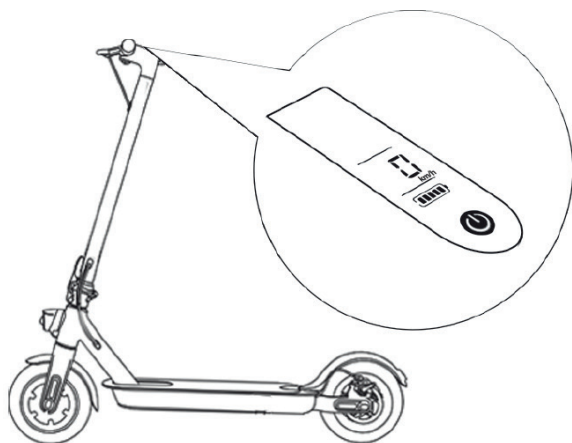
Ein-/Ausshalter

- 1 x langes Betätigen (ca. eine Sekunde) schaltet den eScooter ein.
- Im Betrieb 1 x langes Betätigen (ca. eine Sekunde) schaltet den eScooter aus.
- Im Betrieb 1 x kurz drücken schaltet die Beleuchtung ein oder aus.
- Im Betrieb 2x schnelles Drücken schaltet den Fahrmodus um
- Anzeige rotes S Maximale Geschwindigkeit 20km/h,
bzw. wie in der App. eingestellt.
- Anzeige grünes S Maximale Geschwindigkeit 15 km/h
- Anzeige kein S Maximale Geschwindigkeit 5km/h – Schiebehilfe

Fahren

Klappen Sie den Ständer nach oben und drücken Sie ca. 1-2 Sekunden lang den Ein-/Ausshalter am Display. Das Display leuchtet auf und der eScooter ist einsatzbereit.

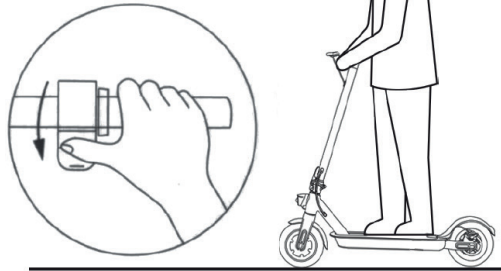
Stellen sie sich mit einem Bein auf das Trittbrett und stoßen Sie sich mit dem anderen Bein ab.



Sobald Sie sich abgestoßen haben können Sie mit Hilfe des rechten Daumens vorsichtig den Gashebel betätigen und den zweiten Fuß auf das Trittbrett stellen.

i HINWEIS!

Aus Sicherheitsgründen kann der Motor erst ab einer Geschwindigkeit von ca. 3 km/h aktiviert werden.

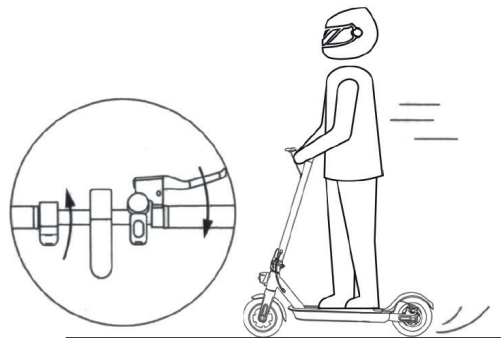


Verwenden Sie zum Bremsen den rechten Bremshebel oder die linke Daumenbremse.

Die beiden Bremssysteme weisen systembedingt ein unterschiedliches Bremsverhalten auf. Betätigen Sie deshalb die Bremsen immer mit Vorsicht.

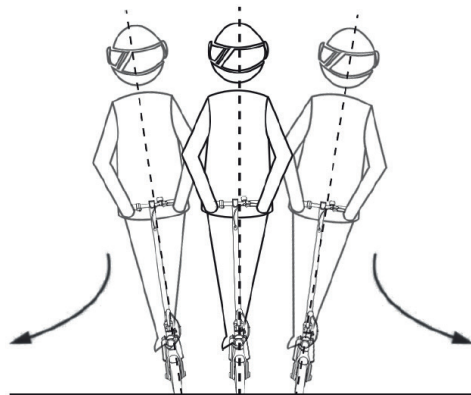
i HINWEIS!

Die linke Daumenbremse betätigt nur die elektrische Vorderradbremse. Der rechte Bremshebel betätigt zusätzlich zur elektrischen Vorderradbremse auch die hintere Scheibenbremse.



Durch leichte Drehung des Lenkers nach links oder rechts und zusätzlicher Gewichtsverlagerung können Sie den eScooter lenken.

Nach Beendigung Ihrer Fahrt, schalten Sie den eScooter wieder aus und laden Sie den Akku vollständig auf.



10. ePowerfun App

Jetzt bei Google Play... 

Laden im App Store..... 

Im App Store (Apple) und im Google Play Store (Android) steht unsere eigene APP kostenlos zur Verfügung. Der Code für die erste Nutzung lautet **888888** - also sechsmal die 8. Danach kann der Code geändert werden.

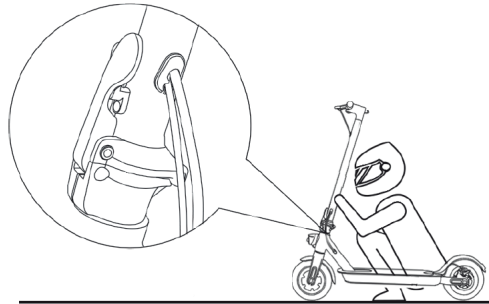
Die Funktionen:

- Wegfahrsperrung (elektrische Blockade)
- Batteriestand in %
- Geschwindigkeit
- Spannung des Akkus in V
- Temperatur der Elektronik
- Distanz der bisherigen Tour
- Gesamtdistanz
- Einstellung der maximal erreichbaren Höchstgeschwindigkeit zwischen 6km/h und 22km/h wählbar
- Stromstärke aktuell (in Ampere)
- Eingangsleistung aktuell (in Watt)

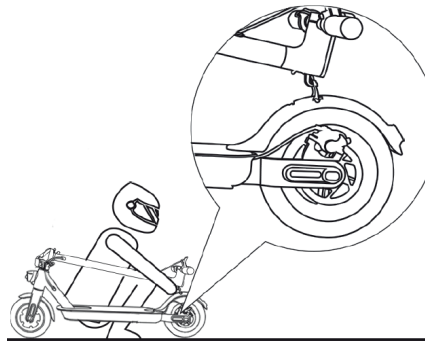
11. Transport, Wartung und Reinigung

Für den Transport und die platzsparende Aufbewahrung lässt sich der eScooter falten. Gehen Sie dazu wie folgt vor:

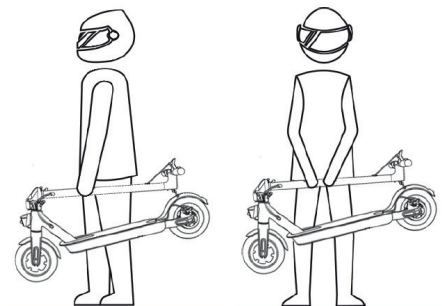
Schalten Sie den eScooter aus und vergewissern Sie sich, dass der eScooter einen sicheren Stand hat. Öffnen Sie danach die Verriegelung an der Lenksäule.



Klappen Sie danach die Lenksäule inkl. Lenker nach hinten in Richtung des Trittbretts und verbinden die den Haken am Lenker mit dem Klapphaken am hinteren Schutzblech.



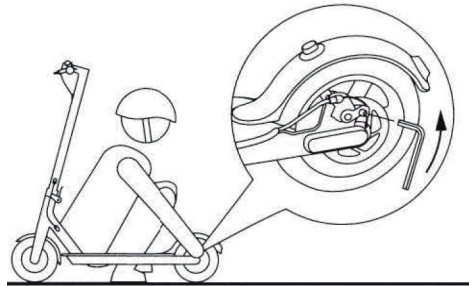
Sie können nun den eScooter an der Lenksäule anheben und transportieren. Halten Sie die Lenksäule mit einer Hand oder mit beiden Händen fest, um den eScooter zu tragen.



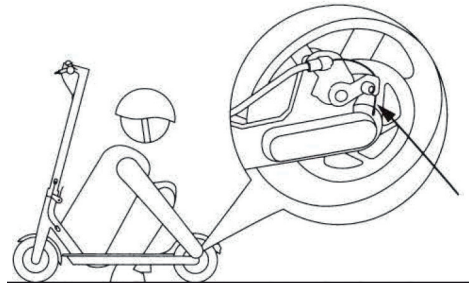
Bremsenwartung

Prüfen Sie regelmäßig die hintere Scheibenbremse des eScooters. Diese kann bei Bedarf nachjustiert werden, womit der Bremswiderstand eingestellt wird.

Verwenden Sie den mitgelieferten M5 Innensechskantschlüssel, um die Schraube am Bremsattel leicht zu lösen, damit sich der Bremsattel bewegen lässt.



Justieren Sie Stärke der Bremse indem Sie das Bremsseil etwas lockern (bei zu harter Bremse) oder etwas anziehen (bei zu softer Bremse). Halten Sie danach das Bremsseil in der gewünschten Position und ziehen Sie die M5 Schraube wieder fest.



HINWEIS!

Lassen Sie aus Sicherheitsgründen die Bremse nur von einem Fachmann nachjustieren, z.B. im Fahrradhandel.

Reinigung

Verwenden Sie zur Reinigung des eScooters nur Wasser. Achten Sie hierbei darauf, dass der eScooter ausgeschaltet ist und die Ladebuchse fest mit der Abdeckkappe verschlossen ist.

Wischen Sie mit einem feuchten Lappen oder einer Bürste den Dreck vom eScooter. Verwenden Sie unter keinen Umständen einen Wasserstrahl oder Hochdruckreiniger, da dieser den eScooter beschädigen kann.

Verwenden Sie unter keinen Umständen chemische oder ätzende Flüssigkeiten wie z.B. Alkohol, Benzin oder andere Lösungsmittel.

Überprüfen Sie regelmäßig die Verschleißteile am eScooter und lassen Sie diese bei Bedarf durch einen Fachmann austauschen oder erneuern. Wichtige Verschleißteile sind:

- Bereifung, Bremsbeläge, Bauteile des Antriebs

12. Technische Daten

Alter:	14-99 Jahre
Geschwindigkeit:	20 km/h* (+/-10% Toleranz erlaubt das Gesetz – rate mal, wohin wir optimiert haben ;-))
Reichweite:	Bis zu 33 km* (weit!)
Akku:	Lithium Ionen 36V/10Ah = 360Wh (extra groß, daher weit!)
Ladegerät:	Eingang – 100-240VAC / 50-60Hz Ausgang – 42VDC / 2A (lädt schneller als die meisten...)

High-Tech Elektronik der WM-Sieger Hobbywing:

- A) Extrem feinfühlig dosierbare Bremse (damit Du nicht auf die Nase fällst)
- B) Völlig ruckfreies Gas (lässt sich sicher steuern und auch Dauervollgas macht Spaß)

Gewicht:	14,6kg (Dein Urlaubskoffer war vermutlich schwerer..)
Beladung:	Max. 120kg (Inkl. Rucksack, Laptop, Handtasche, Einkaufskorb, o.ä.)
Abmessungen:	116x43x117cm (LxBxH)
Gefaltete Höhe:	49cm (kniehoch, fährt brav im Bus mit)
Federung:	Ja, zwei Federelemente an der Hinterachse
Reifen:	8,5 Zoll Luftkammerreifen – pannensicher und komfortabel
Wasserschutz:	IPX4 (gegen allseitiges Spritzwasser)
Motor:	Vorderrad-Motor / 350 Watt Leistung (kauf dir keinen 250W eScooter. Er wird dich unglücklich machen)
Bremse vorne:	Elektrisch
Bremse hinten:	120mm Stahl – Scheibenbremse
Ausstattung:	Geschwindigkeitsanzeige, Akku Ladestatus, Licht vorne, Licht hinten, Klingel, Reflektoren, LED-Display, Ständer
Ersatzteile:	Alle Ersatzteile einzeln erhältlich für maximale Nachhaltigkeit!

*Richtwert, bei einer Zuladung von 75kg, vollgeladenem Akku, einer ebenen und glatten Fahrbahn, 25°C Umgebungstemperatur und Windstille.

13. Garantie- und Gewährleistungsbestimmungen

Die gesetzliche Gewährleistung von 24 Monaten wird durch die Garantiebestimmungen nicht beeinträchtigt.

Grundsätzlich gewähren wir eine Garantie von 24 Monaten ab dem Erstkaufdatum für gewöhnliche Mängel, die produktionsbedingt auftreten. Die Garantie deckt nur Mängel die bei normaler, sach- und bestimmungsgemäßer Benutzung der Artikel auftreten. Die sach- und bestimmungsgemäße Benutzung der Artikel ist in der Bedienungsanleitung erklärt. Die Hinweise zur Benutzung in der Bedienungsanleitung sind einzuhalten.

Verschleißteile, die einer üblicher Abnutzung bei normaler Benutzung unterliegen, sind von der Garantie ausgeschlossen, bzw. unterliegen gesonderten Garantiebestimmungen. Dazu zählen (aber nicht ausschließlich): Reifen, Bremsen, Akku, Motor, Lager, Bowdenzüge, Lenkergriffe etc.

Der Garantiezeitraum beträgt für Akkus 6 Monate und für Motoren 12 Monate ab Erstkaufdatum.

Bitte bewahren Sie als Kaufnachweis die ePowerFun Rechnung bzw. die Rechnung des Händlers auf. Ohne einen Kaufnachweis kann das Gewähren der Garantie abgelehnt werden.

Im Garantiefall kann ePowerFun nach eigenem Ermessen entscheiden, die beanstandeten Teile zu reparieren oder zu ersetzen. Gegebenenfalls können Teile durch Nachfolgeteile oder vergleichbare Teile mit gleichwertiger Spezifikation ersetzt werden.

Der Garantieanspruch beschränkt sich auf den Austausch oder die Nachbesserung der beanstandeten ePowerFun Artikel. Darüber hinaus können keine weiteren Ansprüche geltend gemacht werden. Ansprüche auf Ersatz außerhalb des Artikels entstandener Schäden, z.B. Vermögensschäden, Ausfallzeiten, entgangener Gewinn, Fahrtkosten oder ähnliches sind ausgeschlossen. Die Garantie beschränkt sich auf den Anschaffungs- bzw. Zeitwert des Artikels.

Die Garantie wird durch einen Austausch oder eine Reparatur nicht verlängert.

Folgende Schäden und Mängel sind von der Garantie ausgeschlossen: Schäden durch Unfall oder Sturz, durch Betrieb unter Nichtbeachtung der Angaben in der Bedienungsanleitung, sowie Geräuscentwicklungen, Schwingungen oder Abnutzungen, die die Fahreigenschaften nicht wesentlich beeinträchtigen. Weiter sind Mängel ausgeschlossen, die durch Gewalteinwirkung, unsachgemäße Aufbewahrung oder das Verändern des Fahrzeuges, z.B. durch Zubehörteile, Softwareveränderungen oder nicht autorisierte Eigenreparaturen verursacht wurden.

Sollte ein Transport der Artikel zu unserm Service notwendig sein, ist dieser Transport in der Garantieleistung enthalten. Der Kunde muss für die ordnungsgemäße Verpackung sorgen, am besten in der Originalverpackung, um Transportschäden zu vermeiden. Transportschäden durch ungeeignete Verpackung, sind nicht durch die Garantie gedeckt und werden in Rechnung gestellt. Für unaufgefordert eingeschicktes Zubehör, das nicht zum Artikel gehört, z. B. Anbauteile, Kennzeichen, etc. kann keine Haftung übernommen werden.

Sollte bei einem Servicefall entweder keine Garantieansprüche oder weitere über den Garantieanspruch hinausgehende Mängel vorliegen, wird für diese Mängel ein Kostenvoranschlag erstellt. Die Reparatur erfolgt erst nach Annahme des Kostenvoranschlages durch den Kunden.

ePowerFun.de GmbH Service

Im Service-Fall kontaktieren Sie bitte immer zuerst unseren Service unter: service@epowerfun.de zur Zuteilung einer RMA-Nummer.

Sie erhalten im Garantiefall dann ein kostenloses Rücksendeetikett. Ohne eine RMA-Nummer können wir Ihre Rücksendung leider nicht bearbeiten

14. Hinweise zur Entsorgung



Diese Kennzeichnung besagt, dass dieses Produkt inner halb der gesamten EU nicht zusammen mit anderen Haushaltsabfällen entsorgt werden darf. Um mögliche Schäden für die Umwelt oder die menschliche Gesundheit durch unkontrollierte Abfallentsorgung zu vermeiden, sollten Sie dieses [REDACTED] Produkt recyceln und die nachhaltige Wiederverwendung von Materialressourcen unterstützen. Um Ihr Altprodukt zurückzugeben, verwenden Sie bitte die Rückgabe- und Sammelsysteme, oder wenden Sie an den Händler, bei dem Sie das Produkt gekauft wurde. Sie können dieses Produkt für ein umweltfreundliches Recycling verwenden.



Dieses Symbol wird für Akkus verwendet, um anzuzeigen, dass die Batterie nicht weggeworfen werden darf, sondern gemäß EU-Richtlinie an ihrem Lebensende zwecks Wiederverwertung eingesammelt werden muss. Laut Batteriegesetz sind Sie zur Rückgabe von Altbatterien gesetzlich verpflichtet. Altbatterien sind Sondermüll und müssen entsprechend entsorgt werden. Die Entsorgung der Altbatterien über den Hausmüll ist gesetzlich verboten. Schützen Sie mit uns unsere Natur vor umweltschädlichen Belastungen und entsorgen Sie deshalb die Altbatterien nicht im Hausmüll, sondern bringen Sie sie im entladenen Zustand zu einer geeigneten Sammelstelle für Altbatterien.



Ihr Gerät und dessen Verkaufsverpackung bestehen aus wertvollen Rohstoffen, die im Sinne des Umweltschutzes in den Wiederverwertungskreislauf zurückgeführt werden müssen (Recycling). Entsorgen Sie die Verpackung sortenrein. Geben sie Pappe und Karton zum Altpapier, Folien in die Wertstoff-Sammlung. Bitte informieren Sie sich zusätzlich bei Ihrer Stadt- oder Gemeindeverwaltung über den korrekten Entsorgungsweg!

15. Konformitätserklärung

Dieses Produkt der ePowerFun.de GmbH mit den beiliegenden Teilen (Kabel, Leitungen usw.) erfüllt die Anforderungen der Richtlinie 2011/65/EG zur Beschränkung der Verwendung bestimmter gefährlicher Inhalte in Elektro- und Elektronikgeräten (RoHS).



Die ePowerFun.de GmbH als Hersteller dieses ePF-1 eScooters erklärt hiermit, dass der ePowerFun.de ePF-1 den Anforderungen und anderen relevanten Bestimmungen der Richtlinien 2006/42/EG, 2014/30/EU, 2011/65/EU und 2014/53/EU entspricht. Die vollständige Konformitätserklärung können Sie auf unserer Support-Webseite anfragen: www.ePowerFun.de/ce.

Der eScooter verfügt über eine allgemeine Betriebserlaubnis (ABE) in Übereinstimmung mit der Elektrokraftfahrzeuge-Verordnung (eKFV). Eine Datenbestätigung zur Vorlage bei Ihrer Versicherung finden Sie im Lieferumfang dieses eScooters.



ePowerFun.de

ePowerFun.de GmbH

Maximilianstraße 4

D-65510 Idstein

www.ePowerFun.de

Copyright © ePowerFun.de GmbH 2023. Alle Rechte vorbehalten.

Google Play und das Google Play-Logo sind Marken von Google LLC. App Store und das Apple Logo sind Marken von Apple Inc.

16. FAQ und Tipps

Alles was wir sehr oft gefragt werden

Wir bekommen sehr viele Fragen. Die Antworten auf die häufigsten haben wir hier zusammengefasst.

ALLGEMEINE PUNKTE

Wie läuft die Abwicklung im Falle eines Service-/Defekt-/Gewährleistungsfall ab?

Wir bieten Dir zwei Varianten an: Variante A oder B – aber Du entscheidest!

Variante A: Wir klären mit dem Kunden was defekt ist und warum, und senden im Normalfall das benötigte Ersatzteil direkt an den Kunden zur Selbstmontage.

Außerdem unterstützen wir mit Ratschlägen und Videos für den Einbau.

Wichtig: Die Eigenreparatur geschieht auf unsere Verantwortung. Das bedeutet, das Gewährleistungsrecht bleibt voll erhalten. Falls es nicht klappt, können wir jederzeit auf Variante B umschwenken.

Variante B: Wenn der Kunde nicht selber reparieren kann oder will, dann senden wir dem Kunden ein DHL Paketlabel für die kostenlose Einsendung des eScooter an unseren Servicepartner. **Bitte für diesen Fall die Originalverpackung aufbewahren.** Der ePowerFun.de Service wird von einem KFZ-Meister im KFZ-Meisterbetrieb durchgeführt. Außerdem ist „unser KFZ-Meister“ seit fast 40 Jahren mit ferngesteuerten Elektro-Rennautos bei bundesweiten Wettbewerben unterwegs. Also ein Spezialist nicht nur fürs KFZ sondern auch für Akkus und E-Antrieb – besser geht es kaum!

Wir halten zu 100% die Garantie-/Gewährleistung nach EU Recht ein, Details dazu sind auf der Seite „Garantien für Verbraucher“ der Europäischen Union.

Die Angabe zur Reichweite, wie genau ist die eigentlich? Wie wird die Reichweite bei einem eScooter bestimmt? Was hat Einfluss auf die Reichweite?

Zunächst gibt es eine Reihe von Faktoren die im eScooter zu finden sind:

- Inhalt des Akkus (in Wh angegeben)
- Effizienz der Regelelektronik
- Effizienz des Motors
- Effizienz des Antriebsstrangs
- Reifen (ggf. Luftdruck bei Luftreifen, bzw. Materialqualität und Härte bei Luftkammerreifen).

Dann gibt es externe Faktoren - wir haben zur Orientierung direkt mal dahinter geschrieben wie stark das jeweils die Reichweite beeinflusst:

- Gewicht des Fahrers (sehr stark)
- Außentemperatur (sehr stark)
- Fahrbahnbeschaffenheit (Naturboden sehr stark)
- Steigungen (sehr stark)
- Geschwindigkeit (stark)
- Stop-and-go Verkehr (stark)
- Wind (mittel) - Annahme: man hat während der Fahrt zu ähnlichen Teilen Gegenwind und Rückenwind. Wenn der Wind natürlich nur von vorne kommt, dann ist die Auswirkung nicht nur mittel sondern sehr stark.

Wie messen eScooter Hersteller die Reichweite?

Bei den meisten Faktoren scheinen sich die Hersteller einig zu sein, z. B. 25°C Außentemperatur, ebene Strecke mit wenig Steigungen, 65-75kg Fahrer, gleichbleibende Geschwindigkeit (kein Stop-and-go Ampelverkehr), wenig Wind, gleichmäßiger Asphalt. Dazu kommt, dass einige, gerade der namhaften Hersteller, nur bei 15 km/h Höchstgeschwindigkeit messen. Dann kommt natürlich mehr Reichweite raus.

Wir bei ePowerFun.de halten das für irreführend („so fährt kaum jemand“), daher messen wir grundsätzlich bei Vollgas (also 22 km/h laut Tacho) und erzielen bei unseren Reichweitentests trotz Kurven, Anfahren und Abbremsen immer ca. 20,6 km/h als Durchschnittsgeschwindigkeit inkl. allem!

Beim ePF-1 wirbt ePowerFun.de mit bis zu 33 km Reichweite – wie wird das erreicht?

Unter den o.g. Bedingungen wird dies erreicht. Bei Dauervollgas, 25°C und mit einem 75kg Fahrer. Am Beispiel ePF-1 sei auch noch erläuternd gesagt, man startet mit einem 100% vollen Akku. Wenn der Akku leer wird, leuchtet irgendwann nur noch ein roter Balken, dann blinkt dieser rote Balken, dann wird der ePF-1 langsamer. Wenn er, in der Ebene, unter 15 km/h fällt, dann erst ist der Reichweitentest (den wir grundsätzlich mit mehreren GPS Geräten und nicht mit dem Tacho machen) beendet. Unter optimalen Bedingungen (55kg Fahrer, 29°C Außentemperatur) haben wir auch bereits 38,4 km bei Dauervollgas geschafft, aber das haben wir extra NICHT als normalen Wert angegeben.

Anmerkung: Unsere Elektronik ist extrem gut programmiert, den Akku bis zu diesem Punkt leerzufahren beeinträchtigt die Lebensdauer nicht!

Wie stark beeinflussen die o.g. Faktoren die Reichweite konkret?

(Auszug aus unseren Testfahrten)

Mit einem 55kg Fahrer kommt man 14% weiter als mit einem 75kg Fahrer.

Ein 102kg Fahrer kann, bei optimalen Bedingungen, 23,6 km Vollgas fahren, d. h. der 102kg Fahrer verliert 28,5% Reichweite gegenüber dem 75kg Fahrer, nur wegen des Gewichts.

Bei 14°C Außentemperatur verliert man 25% Reichweite im Vergleich zu 25°C Außentemperatur.

Wenn man eine Durchschnittsgeschwindigkeit von 15,6 km/h fährt (statt 20,6 km/h) kommt man 15% weiter.

Wenn man den, im Bereich der StVO nicht legalen, 31 km/h Controller fährt (Durchschnittsgeschwindigkeit 26,2 km/h) verliert man 22% Reichweite.

Wenn man das o.g. richtig einordnet bedeutet das: Ein 102kg Fahrer schafft nur 23,6 km Vollgas, bei 25°C. Wenn es dann nur 14°C warm ist, bleiben dem 102kg Fahrer noch 17,7 km Reichweite. Ohne Steigungen und ohne Stop-and-go Ampelverkehr. Durch diese Einflüsse wird es noch weniger. Und das trotz unserer extrem effizienten Elektronik und des relativ großen 360Wh (36V 10Ah) Akkus. Daher wird es von ePowerFun.de auch keinen eScooter mit kleinerem Akku geben, unterhalb von 360Wh (36V 10Ah) hat man aus unserer Sicht einfach zu wenig Reichweite.

Woher bekomme ich die Datenbestätigung für die Anmeldung bei der Versicherung?

Jedem ePF-1 (mit ABE) liegt eine Datenbestätigung bei. Diese bestätigt, der ePF-1 hat eine Allgemeine Betriebserlaubnis (ABE). Zur Anmeldung bei der Versicherung benötigt man dann noch die 14-stellige Fahrzeugidentifikationsnummer (FIN).

Diese ist, genau wie beim PKW, bei jedem eScooter anders. Daher könnt Ihr Euren eScooter leider NICHT bei der Versicherung anmelden bevor Ihr ihn habt, einfach weil Ihr die FIN nicht wisst und wir nicht wissen, welche FIN ihr bekommt. Tipp für ganz Eilige: Bei einigen Versicherungen kann man vor Ort hingehen, Datenbestätigung mit FIN zeigen und direkt ein Kennzeichen mitnehmen.

Die Daten, um die es in der Regel geht, sind:

Fahrzeugidentifikationsnummer (FIN) 14-stellig

Hersteller Kurzbezeichnung vergeben vom Kraftfahrtbundesamt: 2056

ABE Nr. des ePF-1 P0129

Beides steht aber auch auf der beiliegenden Datenbestätigung.

Wann wird mein eScooter versendet? Bekomme ich einen Tracking-Code?

„Bestellung abgeschlossen“ bedeutet die Ware hat unsere Logistik die Mühle Verpackungs- und Dienstleistungs GmbH verlassen und wurde an DHL übergeben. Wenn Du bei der Bestellung der Weitergabe Deiner E-Mail Adresse an DHL nicht widersprochen hast, dann bekommst Du kurz nach der Übergabe an DHL eine E-Mail von denen mit der Tracking Nummer. Bitte schau ggf. auch im Spam Ordner, da landen E-Mails von DHL gerne mal.

Könnt ihr mir einen Helm / Schloss / anderes Zubehör empfehlen?

Wir haben leider keine bzw. zu wenig Expertise, um eine Empfehlung zu Themen wie Schloss, Blinker, Ständer, Tasche, Helm, Rückspiegel etc. zu geben.

Aber die ePowerFun-Community hat viele Spezialisten die gerne helfen und sich austauschen.

Ein aktives und freundliches Forum: eScooter Treff

<https://www.escooter-treff.de/forums/epowerfun-epf-1-forum.53/>

Eine Facebook Gruppe mit Top Moderator:

eScooter ePowerFun ePF-1 | Austausch | Erfahrungen | Tipps

<https://www.facebook.com/groups/590324735023394/>

Mein eScooter hat nicht das Loch in der Trittfläche, das ich für mein Schloss verwenden wollte.

Wo ist es?

Modelle mit Griptape haben auch das 24mm Loch quer durch das Chassis, aber das Loch ist durch das Griptape verschlossen. Man kann es recht einfach mit einem Teppichmesser ausschneiden, aber dann ist dauerhaft ein Loch im Griptape.

Wenn man das Loch zum Sichern des eScooter nutzen will, so empfehlen wir stattdessen ein Handschellenschloss um die Querstrebe am Rahmen, oder ein normales Fahrradschloss quer durch Hinterrad/Hinterachse.

FRAGEN ZUR TECHNIK, BEDIENUNG UND PFLEGE

Was bedeuten die Symbole und farbigen Balken im LCD?

Das rote „S“ symbolisiert den Sport Modus, kein anderer Modus ist anwählbar.

Wenn man Gas gibt erscheinen grüne Elemente, je mehr, desto mehr Strom wird verbraucht. Wenn der eScooter maximal gefordert wird, erscheinen rote Elemente, maximaler Stromverbrauch, dies zeigt die Lastgrenze des Controllers.

Wenn der Akku nachgeladen wird, z.B. durch Benutzung der elektrischen Bremse, zeigt das Display orange Elemente. Auch hier gilt: Je mehr, desto stärker wird nachgeladen.

Wie lautet die Geheimzahl nach der die App fragt?

Der Code für die erste Nutzung lautet 888888 - also sechsmal die „8“. Nach der ersten Anmeldung kann der Code natürlich geändert werden.

Was kann ich tun, wenn ich die Geheimzahl / Passwort für meinen eScooter vergessen habe?

Bei vergessener Geheimzahl setzt dieser „Reset“ den Code wieder auf 888888 (Werkseinstellung):

Den eScooter ausschalten.

Elektronische Bremse (= roter Schalter) voll durchdrücken und gedrückt halten.

Während die elektronische Bremse voll gedrückt wird, bitte den Einschaltknopf drücken und für ca. 5 Sekunden gedrückt halten, dann beides loslassen.

Die Geheimzahl ist nun wieder auf die Werkseinstellung zurückgesetzt.

Was kann ich tun, wenn sich mein Smartphone nicht verbinden will?

Gleich vorweg: GPS muss aktiviert sein, bei Android muss zusätzlich die Standortbestimmung freigegeben sein.

BLUETOOTH muss aktiviert sein.

Die App zeigt den Scooter als HWxxxxxx . Also HW und dann diverse Ziffern und Zahlen. Das Start Passwort lautet 888888.

Falls es trotzdem nicht klappt:

App komplett schließen und wieder öffnen.

Evtl. Handy runterfahren und wieder einschalten.

App löschen und neu installieren.

Der Scooter hängt im Parkmodus (P) und will sich nicht mit meinem Smartphone verbinden.

Wenn der eScooter im Parkmodus hängt und sich nicht verbinden will gibt es diverse Dinge, die man probieren kann oder sollte:

Was sehr oft hilft:

- A) App komplett schließen und wieder öffnen.
- B) Handy runterfahren, neu starten, GPS aktivieren und Standortbestimmung freigegeben (Android)
- C App löschen und neu installieren
- D) Das Ladegerät anschließen. 10 Sekunden reichen, dann geht es meistens wieder.

Grundsätzlich gilt: Wenn der eScooter im „P“ / Park-Modus hängt dann ist etwas in der Firmware quer. Daher gilt, unbedingt versuchen mit dem Handy eine Verbindung herzustellen und dann die Firmware neu installieren.

Es ist keine neue Firmware notwendig, es genügt eine saubere Neuinstallation der bestehenden Firmware.

Bei verharren im „P“ / Park-Modus, aber auch bei anderen elektronischen Störungen kann ein Werksreset helfen:

Werksreset Stufe 1

Scooter einschalten

9 mal nacheinander schnell den Einschaltknopf drücken. Die Gesamtzeit sollte 2-3 Sekunden sein.

Werksreset Stufe 2

Scooter ausschalten

Unterbodenschutz Chassis wegschrauben

Akku abstecken, mindestens 10 Sekunden warten und wieder anstecken (großer gelber Stecker im vorderen Bereich)

Alle Schritte von Werksreset Stufe 1 durchführen

Wichtig: Nach dem Werksreset Stufe 2 steht das Passwort der eScooter App wieder auf Werkseinstellung (also „888888“)

Der Hebel für die Geschwindigkeit / E-Bremse quietscht oder ist schwergängig, was kann man da tun?

Die Feder-Mechanik in beiden Hebeln „leidet“ unter Staub und Regen. Wenn da etwas quietscht oder gar schwergängig wird, dann einfach einen Sprühstoß Silikonspray von der Seite reinsprühen.

Wie ist das mit der Lebensdauer der Akkus?

Wie lange halten die?

Die werden doch irgendwann schwächer?

Der ePf-1 läuft mit 40 Lithium-Ionen Akku-Zellen der Baugröße 18650 – diese Zellenart setzt auch Tesla beim Model S ein. Wie Du evtl. weißt, nimmt unser Geschäftsführer Stefan Köhler seit 1980(!) erfolgreich an Rennen mit ferngesteuerten Elektro-Rennautos teil. Mit seiner Erfahrung hat er eine EXTREM robuste „Ackergaul“ Zelle ausgewählt, die nicht auf Hochleistung geht, sondern viele Jahre, bei allen Temperaturen und allen Ladezuständen zuverlässig ihren Dienst verrichten wird.

Was bedeutet das für Dich? Bitte mach Dir keine Gedanken über Ladezustand, nachladen, leer fahren, Lagerung usw. Einfach nachladen, fahren und Spaß haben.

Unsere Zelle und unsere Ladeelektronik brauchen keine Aufmerksamkeit.

Der Hersteller der Zellen sagt sie halten 800-1000 Zyklen. Aber nach 500 Zyklen wird die Leistung auf ca. 80% vom Neuwert sinken.

Was bedeutet das? 500 Zyklen à 25km = 12.500 km; dann sind nur noch 80% der Reichweite machbar. 12.500 km auf einem eScooter? Haut rein!

Muss ich den eScooter vom Ladegerät nehmen, wenn er voll ist? Werden die Akkus dann nicht überladen?

Wenn die Ladekontrolllampe auf grün springt, lädt der Roller noch eine kurze Zeit (ca. 15-30 Minuten) mit rund 15 Watt weiter. Dann kappt der Roller die Stromzufuhr und die Leistung sinkt unter 1 Watt (nicht mehr messbar). Das heißt: Rein technisch kann man den Roller unbedenklich ruhig länger am Netz lassen, wenn er voll ist, da dann kein Ladestrom mehr fließt.

Wir sind stolz auf diese konsequente und vollständige Abschaltung. Es wird trotzdem empfohlen, das Ladegerät nach dem Ladevorgang vom eScooter zu trennen.

Kann ich den eScooter wie einen Tretroller bewegen? Oder ihm am Berg „helfen“?

Das werden wir öfter mal gefragt, und es ist überhaupt kein Problem. Also bei leerem Akku könnt Ihr das gerne tun, aber mehr als 1-2 km ist schon anstrengend, weil der Motor immer mit gedreht werden muss. Es gibt keinen Freilauf, es fährt sich nicht wie ein normaler Tretroller. Ebenfalls völlig unbedenklich ist es dem eScooter während der Fahrt „zu helfen“. Also wenn das Tempo z. B. an steilen Bergen auf 12 km/h abfallen sollte, kann man jederzeit mit dem Fuß unterstützen um z. B. auf 16 km/h zu beschleunigen. Völlig unbedenklich und immer einsetzbar – hält fit!

Was kann ich tun, wenn die Bremse schleift oder Geräusche von der Bremse kommen?

Unsere ePF-1 haben natürlich eine voreingestellte Bremse. Je nachdem wie stark der Karton beim Versand geworfen wurde verschiebt diese sich aber mitunter beim Transport etwas.

Normalerweise bremst sich die Bremse nach ca. 30 km und 8-10 Vollbremsungen von selber ein.

Du kannst aber auch, wie in diesem YouTube-Video gezeigt, selbst eine Feineinstellung der Bremse vornehmen: Feineinstellung der Bremse

Wie kann ich das Griptape auf meinem Roller reinigen?

Griptape ist eine Art selbstklebendes „Schmirgelpapier“ oder „Schleifpapier“, welches auf die Trittfläche des eScooters geklebt wurde. Es gibt Dir einen sicheren Stand und besteht aus Siliciumcarbid.

Die Reinigung ist ein bisschen Geschmackssache, gut eignen sich a) Ein Schleifband-Reinigungsblock (so etwas wie ein großer Radiergummi) oder b) Einsprühen mit Glasreiniger, dann mit einer Schuhbürste den groben Dreck lösen (wer mag mit einer Zahnbürste auch noch den kleinen Dreck lösen) und danach Haushaltsrolle drauflegen um die Feuchtigkeit und den gelösten Dreck aufzusaugen.

17. Elektro- und Elektronikgeräte

Informationen für private Haushalte

Das Elektro- und Elektronikgerätegesetz (ElektroG) enthält eine Vielzahl von Anforderungen an den Umgang mit Elektro- und Elektronikgeräten. Die wichtigsten sind hier zusammengestellt.

1. Getrennte Erfassung von Altgeräten

Elektro- und Elektronikgeräte, die zu Abfall geworden sind, werden als Altgeräte bezeichnet. Besitzer von Altgeräten haben diese einer vom unsortierten Siedlungsabfall getrennten Erfassung zuzuführen. Altgeräte gehören insbesondere nicht in den Hausmüll, sondern in spezielle Sammel- und Rückgabesysteme.

2. Batterien und Akkus sowie Lampen

Besitzer von Altgeräten haben Altbatterien und Altakkumulatoren, die nicht vom Altgerät umschlossen sind, sowie Lampen, die zerstörungsfrei aus dem Altgerät entnommen werden können, im Regelfall vor der Abgabe an einer Erfassungsstelle vom Altgerät zu trennen. Dies gilt nicht, soweit Altgeräte einer Vorbereitung zur Wiederverwendung unter Beteiligung eines öffentlich-rechtlichen Entsorgungsträgers zugeführt werden.

3. Möglichkeiten der Rückgabe von Altgeräten

Besitzer von Altgeräten aus privaten Haushalten können diese bei den Sammelstellen der öffentlich-rechtlichen Entsorgungsträger oder bei den von Herstellern oder Vertriebern im Sinne des ElektroG eingerichteten Rücknahmestellen unentgeltlich abgeben.

Rücknahmepflichtig sind Geschäfte mit einer Verkaufsfläche von mindestens 400 m² für Elektro- und Elektronikgeräte sowie diejenigen Lebensmittelgeschäfte mit einer Gesamtverkaufsfläche von mindestens 800 m², die mehrmals pro Jahr oder dauerhaft Elektro- und Elektronikgeräte anbieten und auf dem Markt bereitstellen. Dies gilt auch bei Vertrieb unter Verwendung von Fernkommunikationsmitteln, wenn die Lager- und Versandflächen für Elektro- und Elektronikgeräte mindestens 400 m² betragen oder die gesamten Lager- und Versandflächen mindestens 800 m² betragen. Vertrieber haben die Rücknahme grundsätzlich durch geeignete Rückgabemöglichkeiten in zumutbarer Entfernung zum jeweiligen Endnutzer zu gewährleisten.

Die Möglichkeit der unentgeltlichen Rückgabe eines Altgerätes besteht bei rücknahmepflichtigen Vertriebern unter anderem dann, wenn ein neues gleichartiges Gerät, das im Wesentlichen die gleichen Funktionen erfüllt, an einen Endnutzer abgegeben wird.

Wenn ein neues Gerät an einen privaten Haushalt ausgeliefert wird, kann das gleichartige Altgerät auch dort zur unentgeltlichen Abholung übergeben werden; dies gilt bei einem Vertrieb unter Verwendung von Fernkommunikationsmitteln für Geräte der Kategorien 1, 2 oder 4 gemäß § 2 Abs. 1 ElektroG, nämlich „Wärmeüberträger“, „Bildschirmgeräte“ oder „Großgeräte“ (letztere mit mindestens einer äußeren Abmessung über 50 Zentimeter). Zu einer entsprechenden Rückgabe-Absicht werden Endnutzer beim Abschluss eines Kaufvertrages befragt. Außerdem besteht die Möglichkeit der unentgeltlichen Rückgabe bei Sammelstellen der Vertrieber unabhängig vom Kauf eines neuen Gerätes für solche Altgeräte, die in keiner äußeren Abmessung größer als 25 Zentimeter sind, und zwar beschränkt auf drei Altgeräte pro Geräteart.

4. Datenschutz-Hinweis

Altgeräte enthalten häufig sensible personenbezogene Daten. Dies gilt insbesondere für Geräte der Informations- und

Telekommunikationstechnik wie Computer und Smartphones. Bitte beachten Sie in Ihrem eigenen Interesse, dass für die Löschung der Daten auf den zu entsorgenden Altgeräten jeder Endnutzer selbst verantwortlich ist.

5. Bedeutung des Symbols „durchgestrichene Mülltonne“



Das auf Elektro- und Elektronikgeräten regelmäßig abgebildete Symbol einer durchgestrichenen Mülltonne weist darauf hin, dass das jeweilige Gerät am Ende seiner Lebensdauer getrennt vom unsortierten Siedlungsabfall zu erfassen ist.

Hersteller-Informationen gemäß § 18 Abs. 4 ElektroG (2021)



ePowerFun.de

ePowerFun.de GmbH

Maximilianstraße 4

D-65510 Idstein

www.ePowerFun.de